

1 ブロック

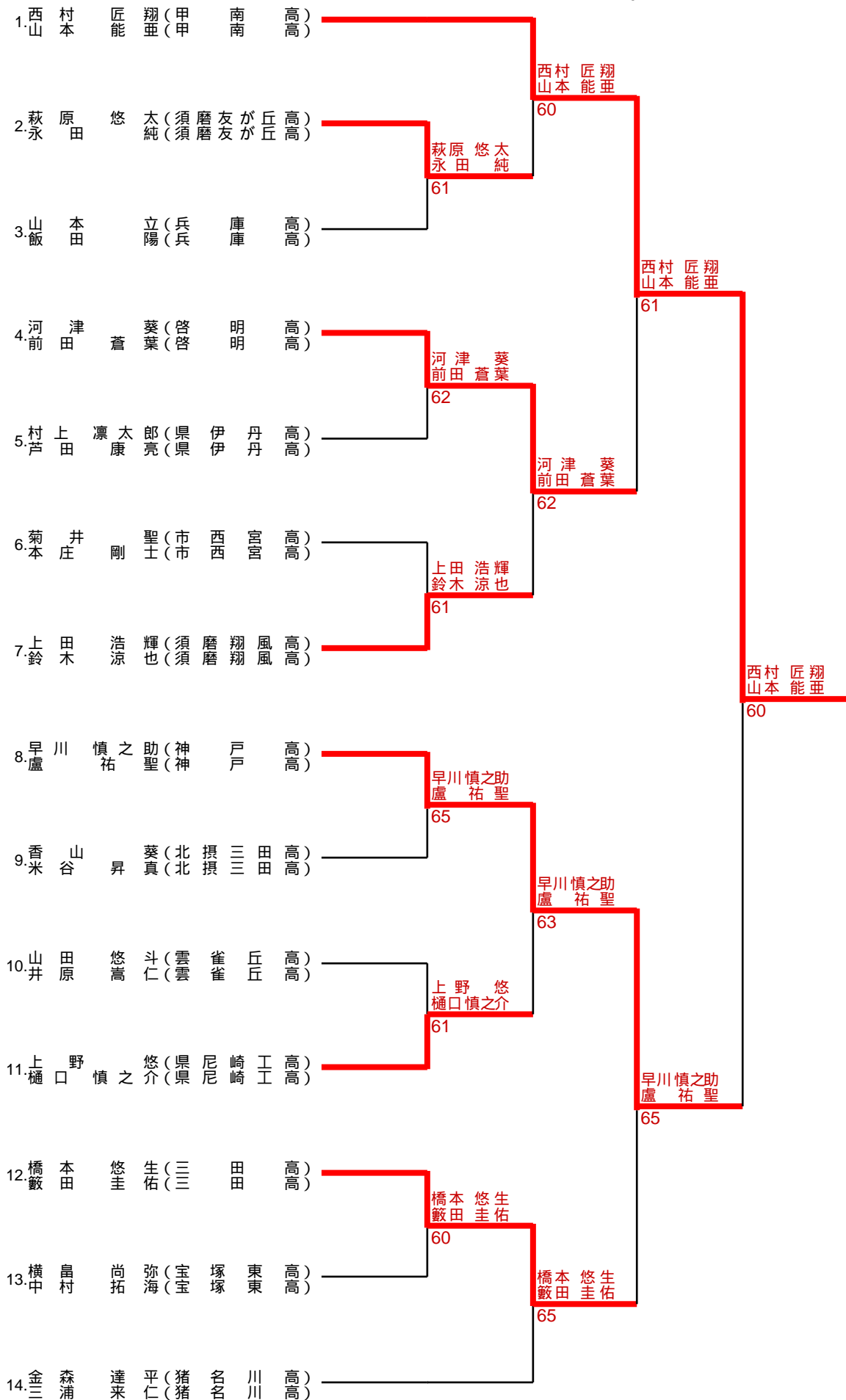
1/8

1R

2R

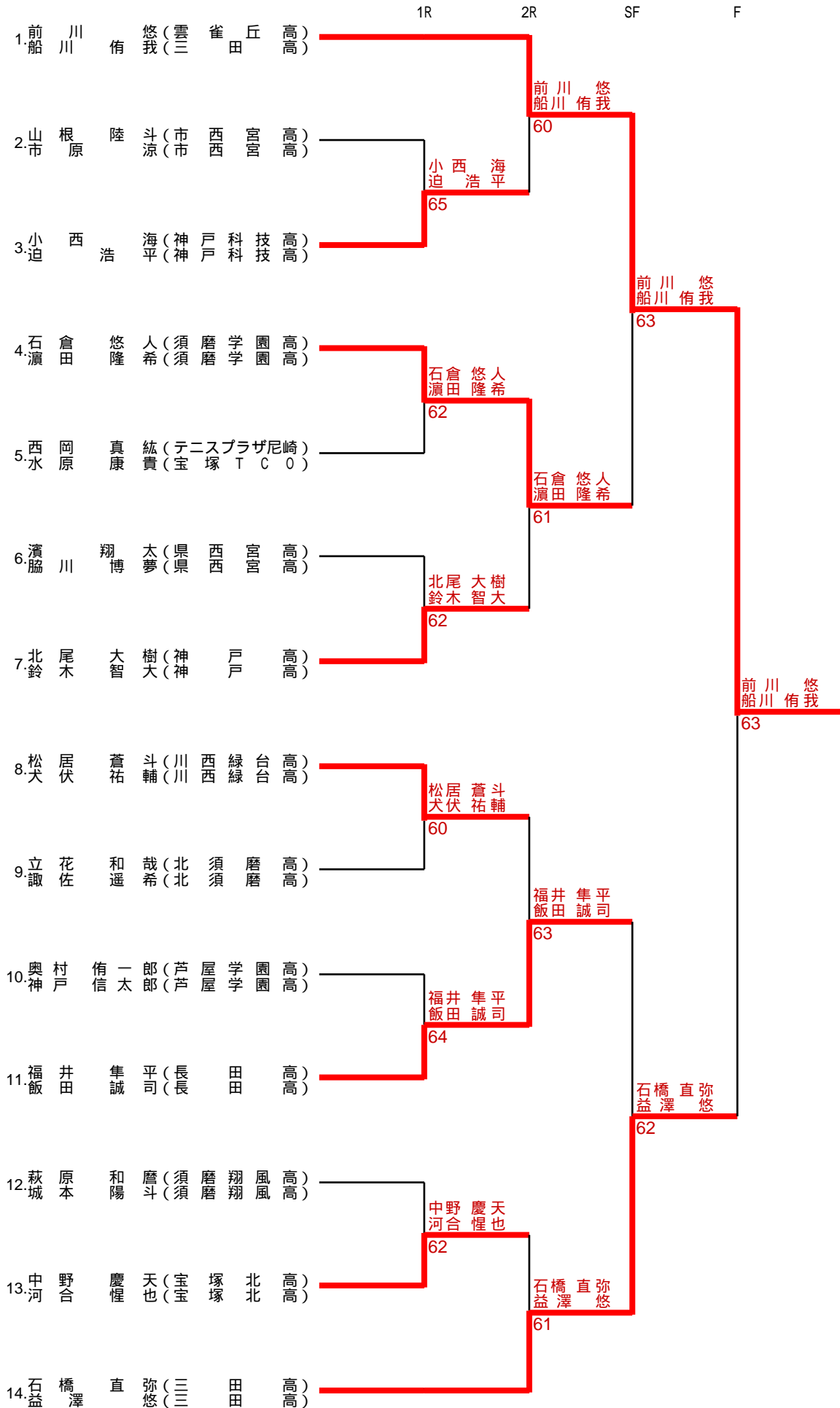
SF

F



2 ブロック

2/8



3 ブロック

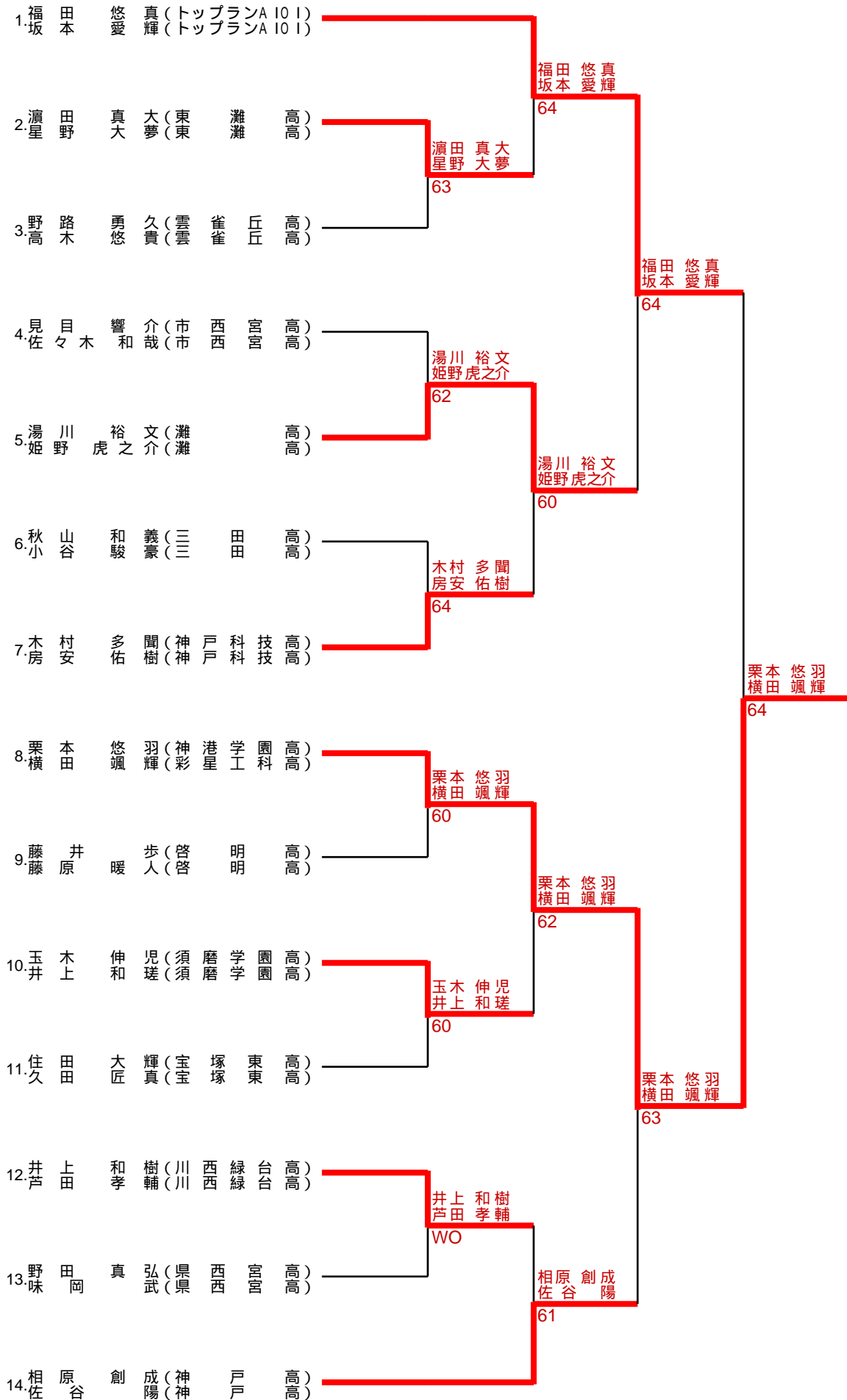
3/8

1R

2R

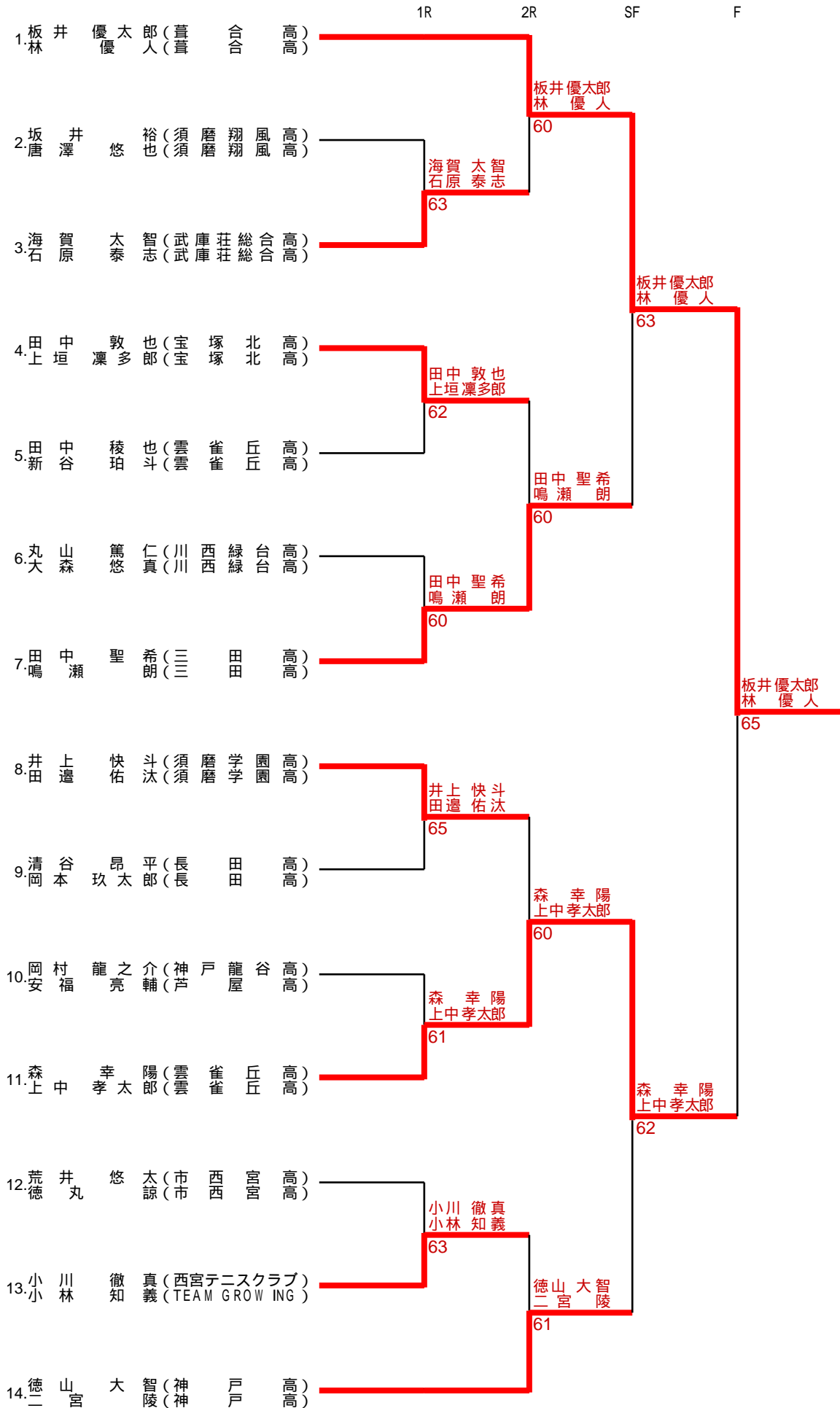
SF

F



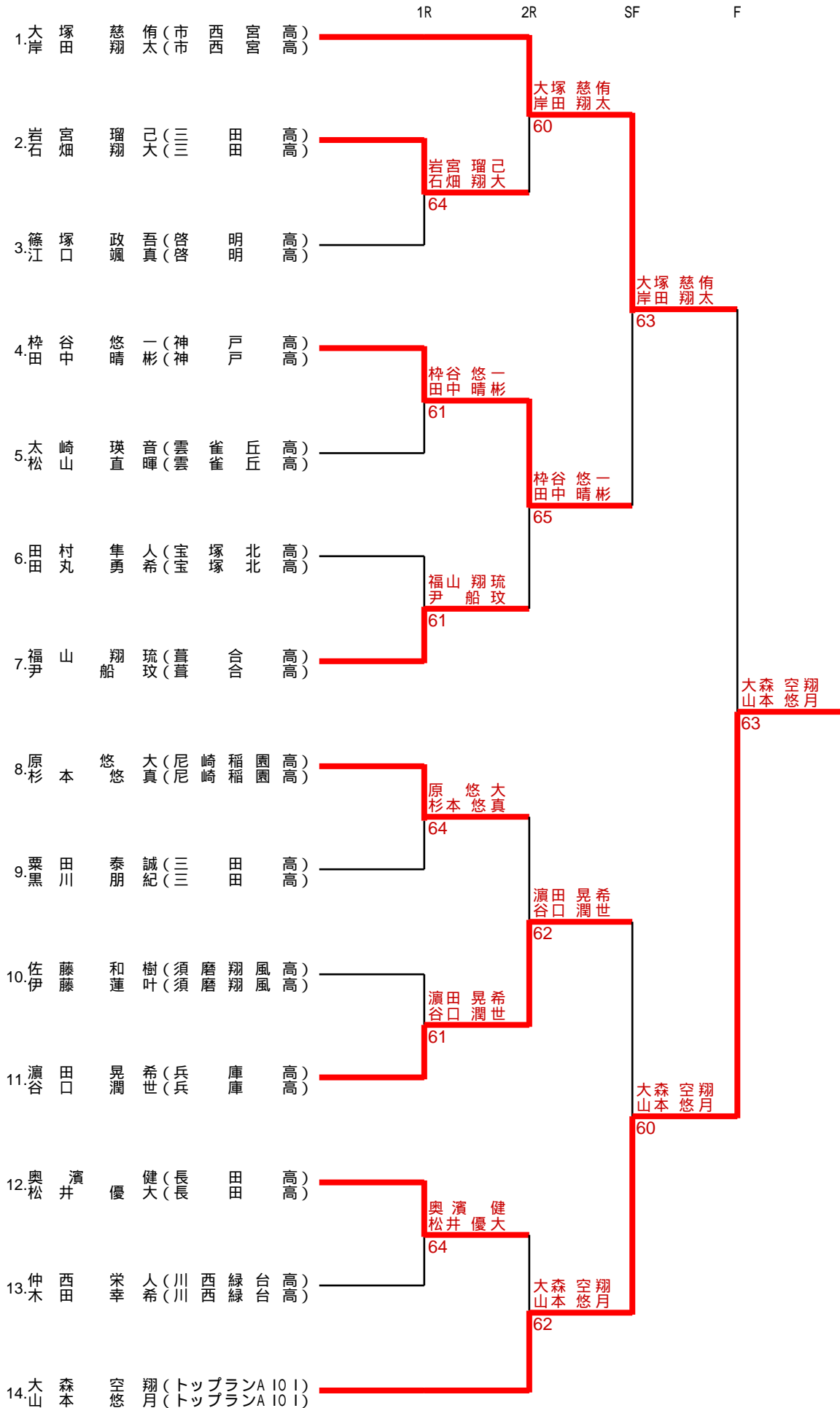
4 ブロック

4/8



5 ブロック

5/8



6 ブロック

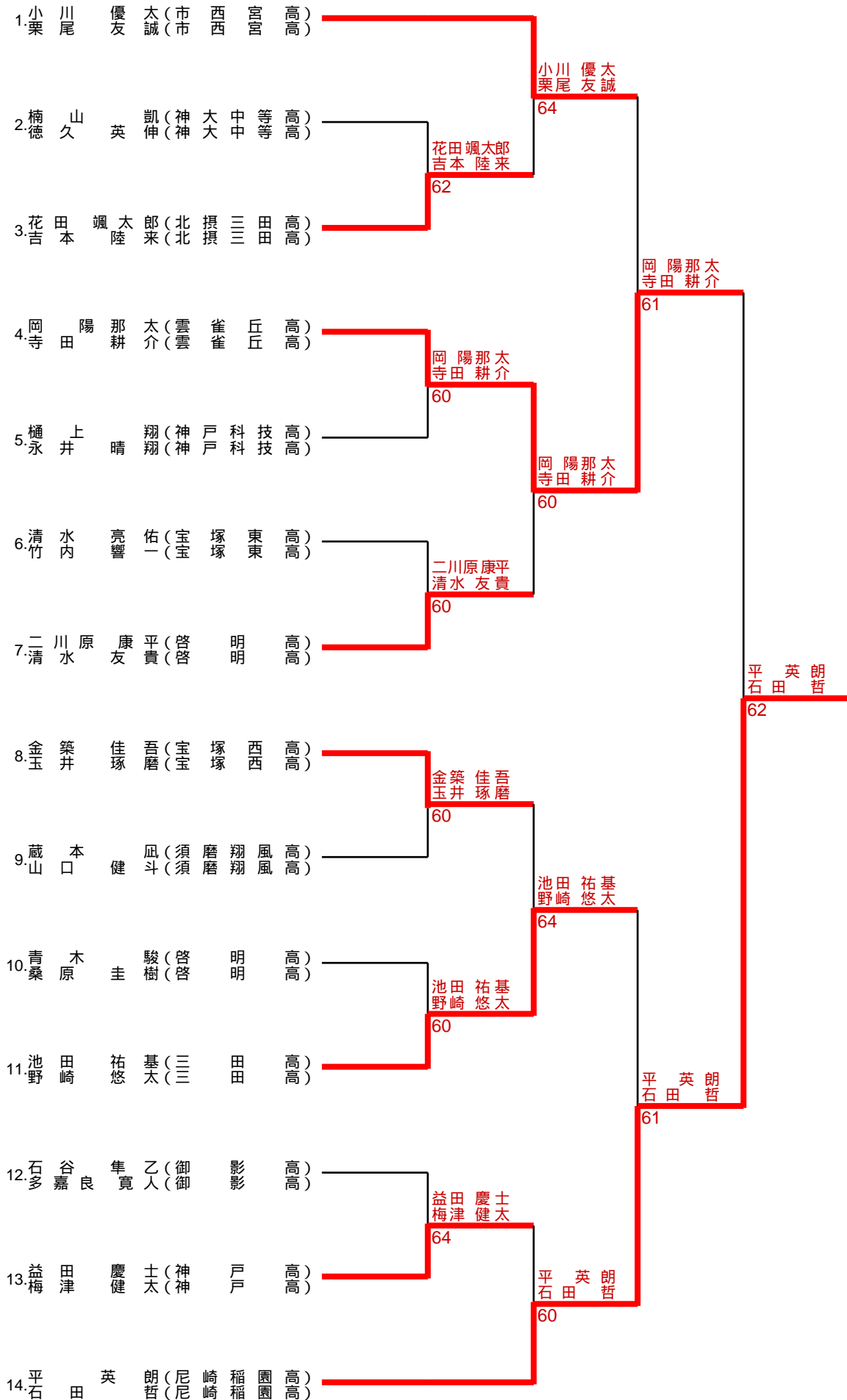
6/8

1R

2R

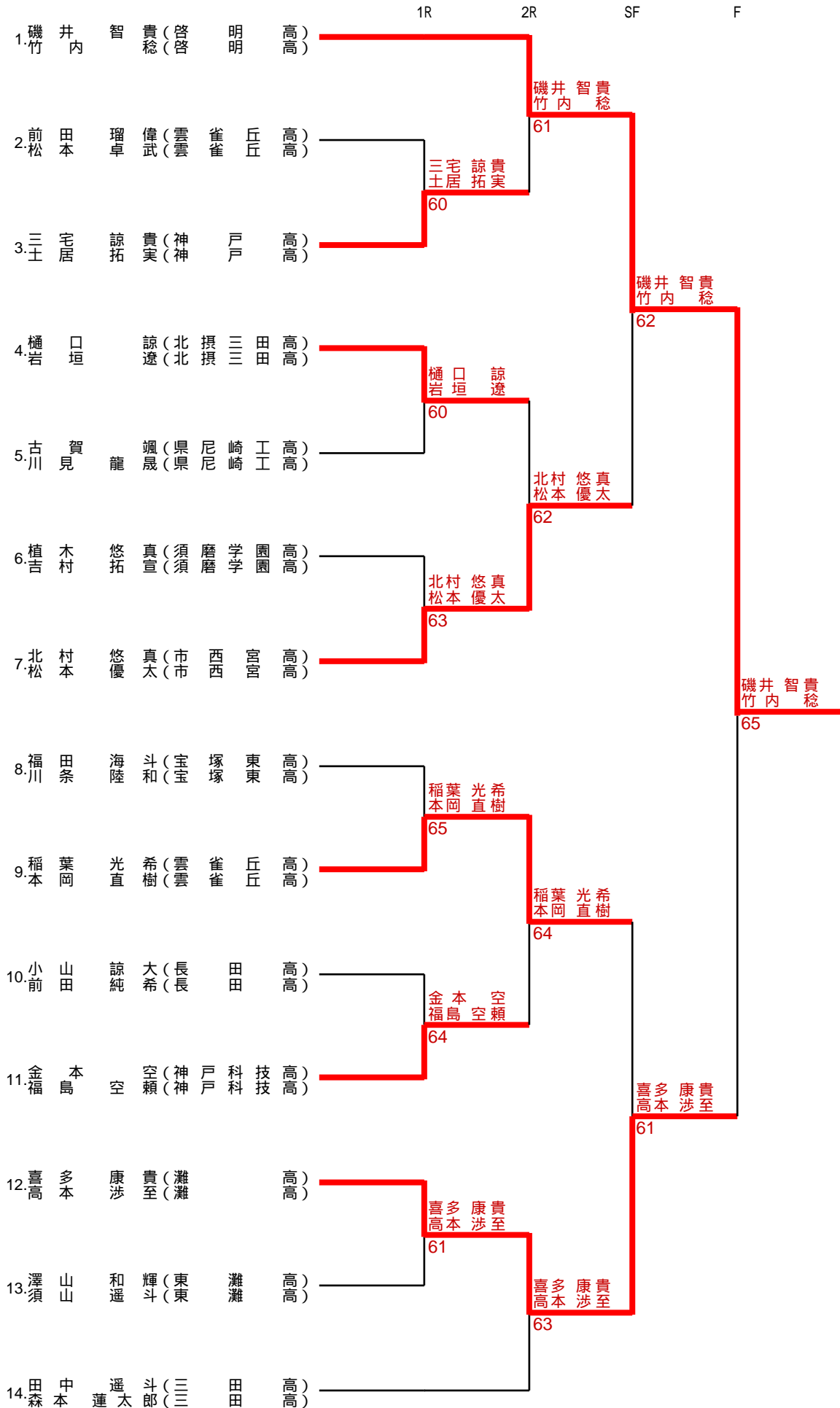
SF

F



7 ブロック

7/8



8 ブロック

8/8

