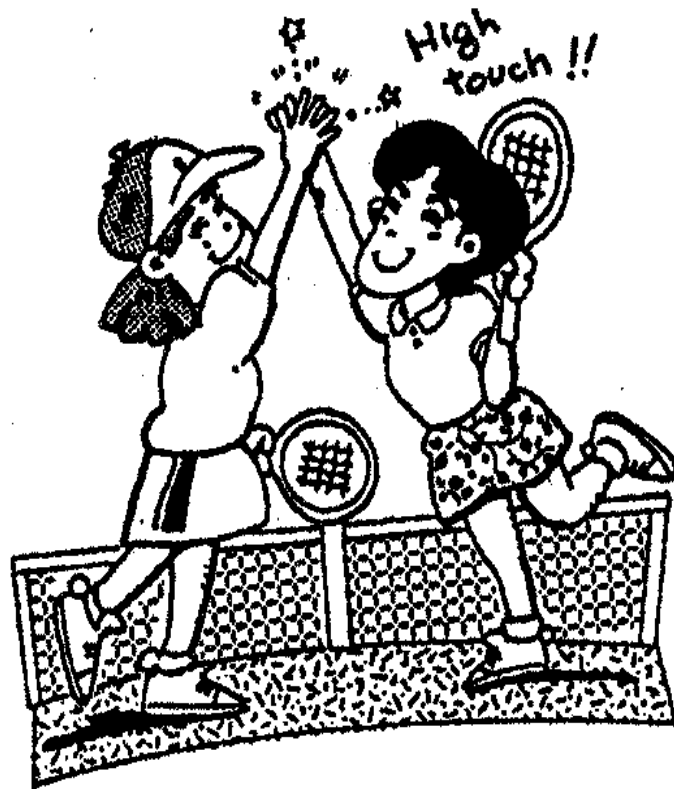


第 60 回宝塚市民テニス大会

結果



主催 宝塚市・宝塚市教育委員会・宝塚市体育協会

主管 宝塚市テニス協会

公益財団法人 宝塚市スポーツ振興公社

日時 令和4年 5月 22日(日) 午前9時～

5月 29日(日) 午前9時～

6月 5日(日) 午前9時～

6月 12日(日) *予備日

会場 宝塚市立スポーツセンター内テニスコート

大会役員

名誉会長	山崎晴恵	(宝塚市長)
大会会長	奥村迪雄	(宝塚市体育協会会長) (宝塚市テニス協会会長)
同副会長	讃岐吉雄 五十嵐孝 古川彰治	(宝塚市体育協会副会長) (宝塚市教育長) (宝塚市テニス協会副会長)
大会委員長	松井永司	(宝塚市体育協会理事長)
	森井芳樹	(宝塚市テニス協会理事長)
同副委員長	吉田一紀	(宝塚市テニス協会副理事長)
ディレクター	森雅	(宝塚市テニス協会副理事長)
レフリー	小林仁	(宝塚市テニス協会副理事長)
競技役員	伊藤順一 山本浩 大崎容子	・柴田浩明 ・黒木邦子 ・山口久美子 ・山口喜朗 ・井上恵子
運営委員	小谷文隆 稲富次郎 屋代春幸 野原幸三	・柴田久典 ・池田光隆 ・北村富美子 ・野村勝 ・真鍋和美 ・北藤幸雄 ・戸田宣子

日程表

5月22日(日)	5月29日(日)	6月5日(日)	6月12日(日) 予備日
<p>★男子ダブルス B級 1R、2R 9:00</p> <p>★女子ダブルス B級 1R 12:00 今年決勝戦まで行う予定です。</p>	<p>★男子ダブルス A級 1R ★男子ダブルス 50 1R ★女子ダブルス 60 リーグ戦 ★男子ダブルス 65 1R 上記種目は全て 9:00</p> <p>★女子ダブルス A リーグ戦 ★男子ダブルス A級 2R ★男子ダブルス 50 2R ★男子ダブルス 65 2R 上記種目は全て 9:30</p> <p>★男子シングルス B級 1R 12:00 2R 13:00 以降、ベスト4 残しの予定</p>	<p>★男子シングルス B級 残り試合 9:00 ★男子シングルス 50 1R 9:00 2R 9:30</p> <p>★女子シングルス B級 1R 9:00 2R 9:30 女子シングルス A リーグ戦 10:00</p> <p>★男子シングルス A級 1R 11:00 2R 12:00 ★男子シングルス 65 1R 10:00 2R 11:00</p>	

注意事項

★新型コロナウイルス感染拡大防止の為、密にならない様に注意する等、ご協力をお願いいたします。

15分前には本部に出席を届けて下さい（届出が無い場合は棄権）

◆ダブルス：一般男子 B 及び女子 B 級の QF までは 1 セットマッチ（6-6 タイブレイク）デュースあり。

一般男子 B 及び一般女子 B の SF、決勝と一般男子 A 及び壮年男子 50、壮年男子 65 は 8 ゲームマッチ（8-8 タイブレイク）。デュースあり。

女子ダブルス A 級、女子ダブルス 60 は 3 チームによるリーグ戦 8 ゲームマッチ（8-8 タイブレイク）。デュースあり。

★今年度コンソレは行いません。各自試合が終わりましたら速やかに会場を離れて下さい。

◆シングルス各種目 1 セットマッチ、6-6 タイブレイク、ノーアドバンテージです。

*各種目試合方法は天候、進行状況により変わることがあります。

・各種目使用球はヨネックスのツアープラチナムを使用します。使用球は敗者持ち帰りです。

・各種目試合前の練習はサービス 4 本のみとします。・テニスウェアを着用のこと。フェイスマスクは不可。

・小雨は決行しますので定刻に集合して下さい。

☆尚、荒天等で中止の場合(途中で中止になった場合も含め)当日中に日程を組みなおして

テニス協会ホームページに予定を掲載しますので参照してください。

お問い合わせは必ずテニス協会事務局 0797-84-5133 にして下さい。

・スポーツセンターの駐車場は大変混雑するため、なるべく車でのご来場はご遠慮下さい。尚、駐車場は有料です。

・各種目 bye の位置に入ることがあります。その場合はご連絡致します。

男子ダブルスB級

1	高尾・朝日 (TERASU)		北條・岩戸 (フリー)	18
2	大賀・更科 (ノア宝塚)		岸田・岸田 (フリー)	19
3	田村・大浦 (システムギア)		増田・湯川 (テニスビル仁川・フリー)	20
4	岡崎・横野 (宝塚PLTC)		花岡・古木 (宝塚PLTC・フリー)	21
5	末久・平野 (フリー)		道倉・柴田 (システムギア)	22
6	中村・中村 (CTC・上ヶ原テニスクラブ)		谷・岡田 (フリー)	23
7	岡崎・村上 (フリー・GOSH)		田見・岩本 (ノア宝塚)	24
8	酒井・柳 (KSP)		望月・柳原 (フリー)	25
9	佐野・諸田 (宝塚PLTC)		丸岡・丸岡 (宝塚PLTC・ファミリーTC)	26
10	塩田・大谷 (宝塚PLTC)		小比賀・大谷 (PEACE・フリー)	27
11	酒井・兵藤 (ノア宝塚)		木原・貝谷 (フリー)	28
12	黒田・上岡 (宝塚PLTC)		勇・乾 (フリー)	29
13	山本・山本 (フリー・西宮TC)		上垣・篠木 (宝塚TC)	30
14	荻野・永峰 (フリー)		熊谷・佐藤 (フリー)	31
15	佐藤・金岡 (フリー)		西・西 (フリー)	32
16	桐本・武田 (フリー)		後藤・藤川 (KSP)	33
17	友岡・本井 (宝塚PLTC)		宮城・山口 (宝塚TC・ファミリーTC)	34

男子ダブルスA級

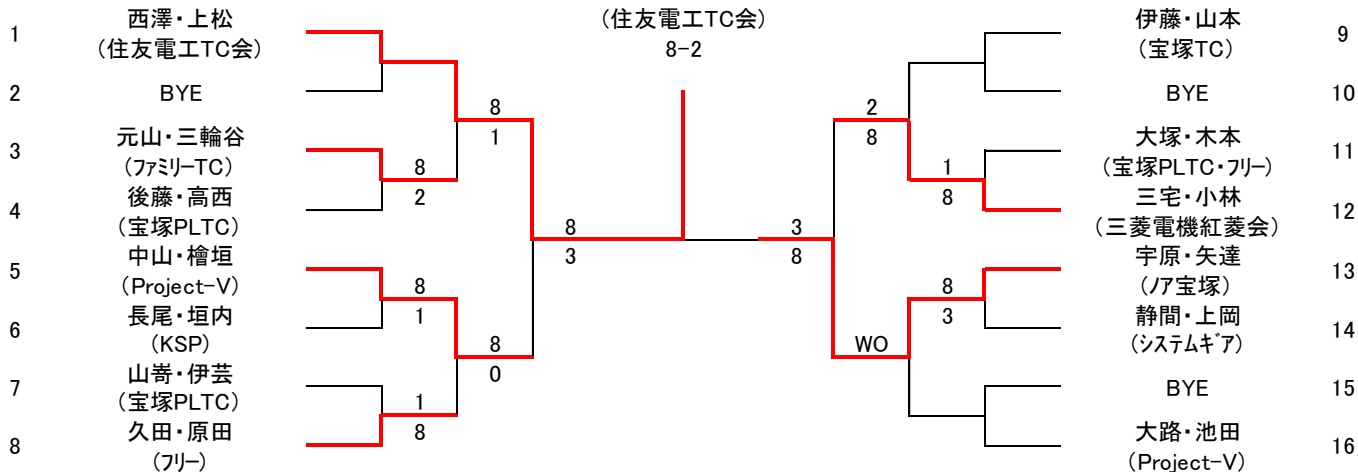
優勝
前澤・中田
(西宮TC)

1	長藤・長 (ノア宝塚・フリー)		前澤・中田 (西宮TC)	5
2	BYE		神崎・成松 (宝塚TC)	6
3	田中・前田 (フリー・宝塚TC)		養畑・浦川 (西宮TC)	7
4	永田・山戸 (フリー)		沓脱・辻 (フリー)	8

男子ダブルス50

優勝

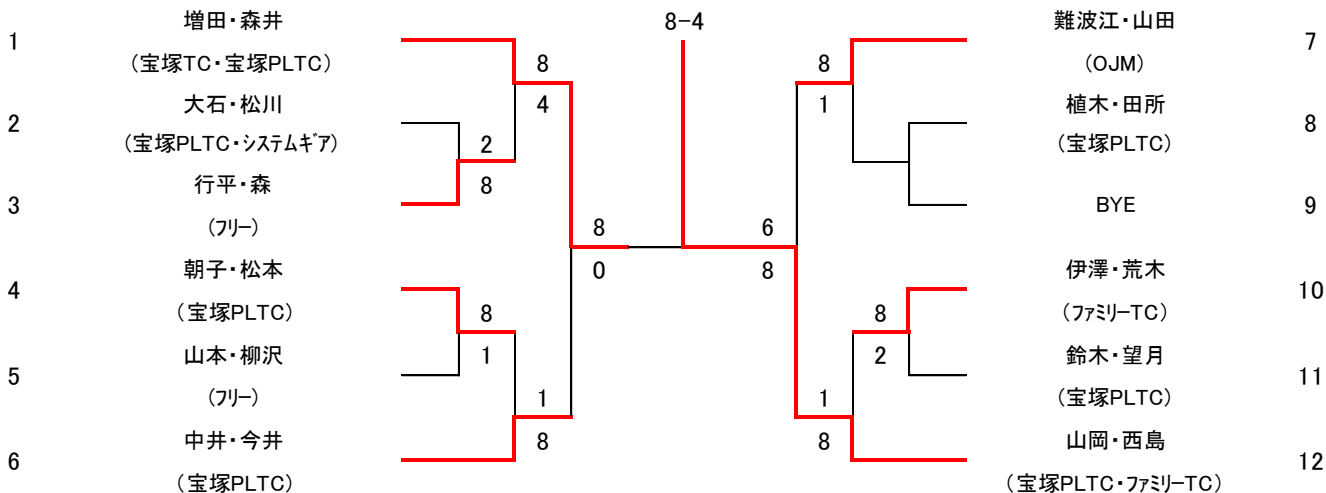
西澤・上松
(住友電工TC会)
8-2



男子ダブルス65

優勝

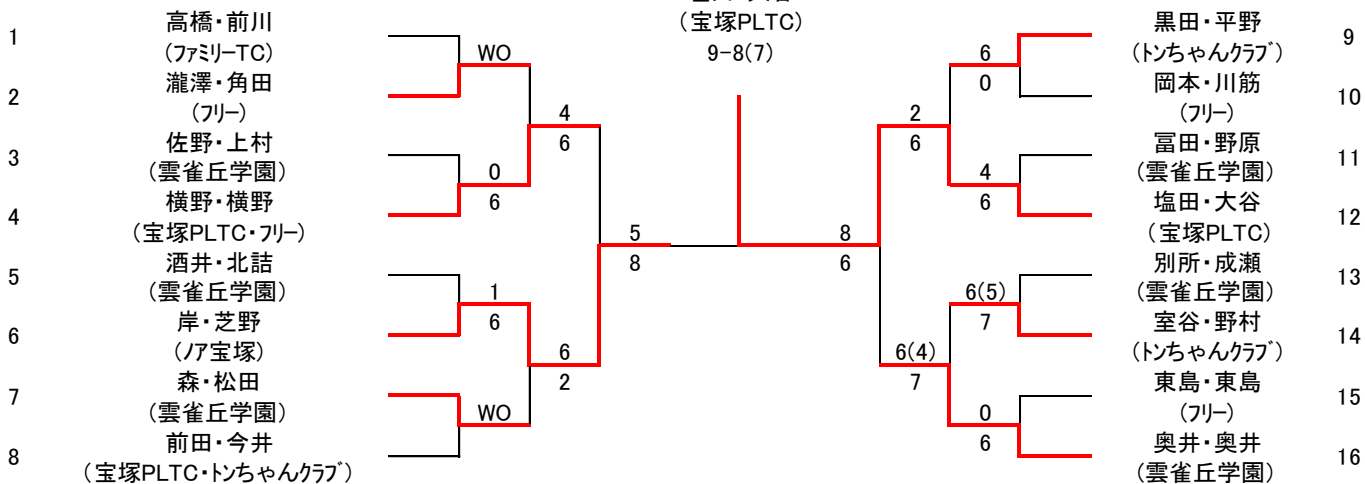
山岡・西島
宝塚PLTC・ファミリーTC
8-4



女子ダブルスB級

優勝

塩田・大谷
(宝塚PLTC)
9-8(7)

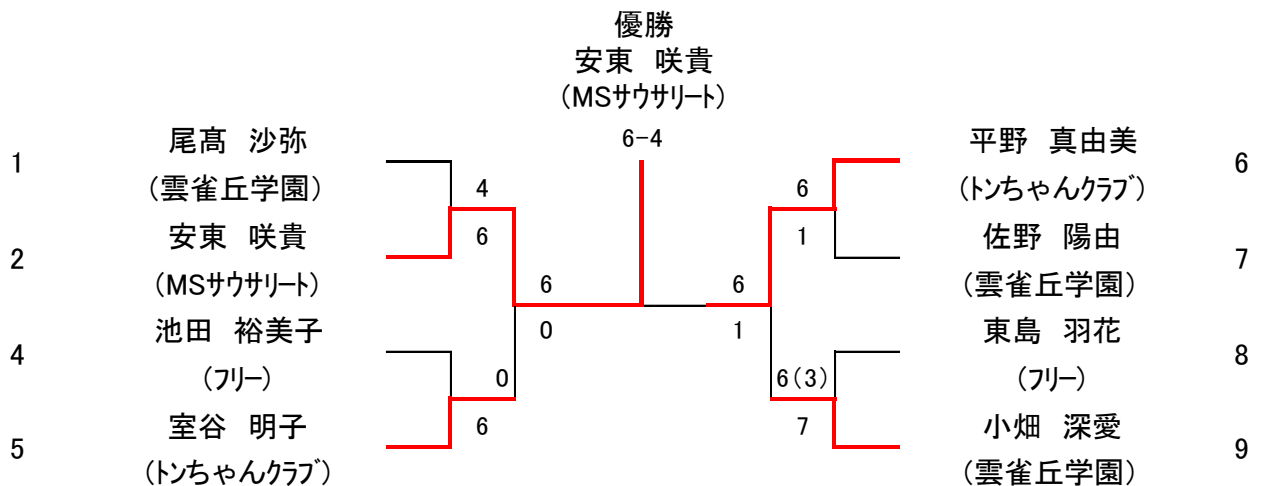


女子ダブルスA級	堀井・井上	佐藤・児島	板垣・小林	勝敗	順位
堀井・井上 (フリー)		4-8	8-0	1-1	2
佐藤・児島 (フリー)	8-4		8-1	2-0	1
板垣・小林 (小林聖心女子学院)	0-8	1-8		0-2	3

女子ダブルス60	林・三浦	田中・大村	河原・須永	勝敗	順位
林・三浦 (ファミリーTC)		8-2	3-8	1-1	1
田中・大村 (フリー)	2-8		0-8	0-2	2
富田・須永 (ファミリーTC)オープン参加	8-3	8-0		2-0	(オープン参加のため) 3

=====シングルス=====

女子シングルスA級	板垣 瑠夏	堀井 穂子	小林 奈穂	勝敗	順位
板垣 瑠夏 (小林聖心女子学院)		1-6	6-2	1-1	2
堀井 穂子 (フリー)	6-1		6-1	2-0	1
小林 奈穂 (小林聖心女子学院)	2-6	1-6		0-2	3



男子シングルスB級

1	宮城 一郎 (宝塚TC)		優勝 山本 能亜 (西宮TC) 6-1		北條 幸佑 (フリー)	23
2	近田 周佑 (フリー)		長谷 昌一 (フリー)		24	
3	田中 康夫 (フリー)		三反田 純一郎 (RTT)		25	
4	熊谷 卓也 (フリー)		下田 聡一 (フリー)		26	
5	林 正美 (フリー)		永峰 正規 (フリー)		27	
6	増田 慧 (フリー)		上原 和希 (宝塚TC)		28	
7	中山 蒼也 (フリー)		岡田 和航 (フリー)		29	
8	篠井 隆三 (宝塚TC)		上岡 清次郎 (宝塚PLTC)		30	
9	山路 貴之 (フリー)		山本 能亜 (西宮TC)		31	
10	加茂 繁樹 (KSP)		加藤 友和 (フリー)		32	
11	田見 雅彦 (ノ宝塚)		永田 淳 (フリー)		33	
12	小松 俊久 (有)藤・司)		藤村 幸司 (有)藤・司)		34	
13	藤原 卓 (フリー)		小比賀 靖夫 (PEACE)		35	
14	加茂 佑真 (ノ宝塚)		中村 翔 (フリー)		36	
15	望月 秀昭 (フリー)		村主 徹 (フリー)		37	
16	BYE		大神 直也 (RTT)		38	
17	山本 架衣 (甲南高校)		重松 陽平 (フリー)		39	
18	岩本 善信 (ノ宝塚)		月本 隼平 (SC21)		40	
19	小早川 淳 (フリー)		蘆田 純弥 (三國産業)		41	
20	小北 幸輝 (フリー)		福島 圭祐 (フリー)		42	
21	谷部 有彦 (フリー)		金井 恭平 (フリー)		43	
22	朝日 良夫 (TERASU)		山口 樹 (ファミリーTC)		44	

男子シングルスA級

1	中野 章 (ノ宝塚)		優勝 前澤 成享 (西宮TC) 7-5		岩戸 大樹 (フリー)	12
2	前澤 成享 (西宮TC)		前中 玲生 (Rosso Tennis Team)		13	
3	澤井 佑介 (宝塚TC)		浦川 晶平 (フリー)		14	
4	田中 翔真 (フリー)		栗賀 広晴 (フリー)		15	
5	辻 富美男 (フリー)		南畑 憲吾 (クアドリフォロ)		16	
6	宮下 真弥 (宝塚TC)		成松 駿一郎 (宝塚TC)		17	
7	養畑 俊彦 (フリー)		中村 航大 (上ヶ原テニスクラブ)		18	
8	田中 圭 (ノ宝塚)		神崎 陸 (宝塚TC)		19	
9	柳原 誠 (フリー)		中村 俊孝 (CTC)		20	
10	前田 祐希 (宝塚TC)		長藤 大 (ノ宝塚)		21	
11	石原 崇 (住友電工TC会)					

男シングルス50

1	西澤 正行 (住友電工TC会)		山西 克也 (住友電工TC会)	13	
2	西 明彦 (フリー)		西澤 正行 (住友電工TC会)	14	
3	上垣 文人 (宝塚TC)		6-2	内藤 博康 (フリー)	15
4	大野 勝久 (フリー)		6	玉澤 俊行 (宝塚PLTC)	16
5	上原 俊二 (フリー)		0	上田 茂 (KSP)	17
6	黒田 和伸 (宝塚PLTC)		6	BYE	18
7	北村 雄二 (住友電工)		1	田中 慎一 (フリー)	19
8	BYE		2	福重 卓宏 (ファミリーTC)	20
9	木原 哲夫 (フリー)		6	小池 浩之 (フリー)	21
10	有馬 英樹 (フリー)		1	時本 倫典 (宝塚TC)	22
11	山本 尚詳 (フリー)		6	武田 知弘 (ノ宝塚)	23
12	高橋 大介 (ファミリーTC)		6	杉田 隆 (宝塚TC)	24
			上松 雅裕 (住友電工TC会)	24	

男子シングルス65

1	増田 秀之 (宝塚TC)		森井 芳樹 (宝塚PLTC)	12	
2	花岡 勝 (宝塚PLTC)		増田 秀之 (宝塚TC)	13	
3	山本 幸久 (ファミリーTC)		6-3	大石 寛 (宝塚PLTC)	14
4	今井 啓二 (宝塚PLTC)		6	黒木 和則 (KSP)	15
5	茶木 孝雄 (ファミリーTC)		7	伊澤 幸嗣 (ファミリーTC)	16
6	鈴木 好明 (宝塚PLTC)		5	大塚 雄一 (宝塚PLTC)	17
7	三宅 士朗 (フリー)		2	田所 明彦 (宝塚PLTC)	18
8	BYE		6	山岡 和也 (宝塚PLTC)	19
9	林 敏弘 (ファミリーTC)		1	田中 正幸 (フリー)	20
10	植木 金次郎 (宝塚PLTC)		6	松川 二郎 (システムギア)	21
11	真鍋 和美 (宝塚PLTC)		4	小谷 正明 (宝塚PLTC)	22
		3	樋口 雄幸 (甲子園TC)	22	

大会記録(各クラスの優勝者)

回数	男子A級	男子B級	男子壮年A	女子A級	女子B級	女子壮年
S.38 1回	谷口・西沢 (日綿)					
S.39 2回	谷口・西沢 (日綿)		池田・増田 (日東)	前田・宇野 (日綿)		
S.40 3回	渡辺・渡辺 (一般)			松好・尾上 (県宝塚)		
S.41 4回	西沢・吉川 (日綿)		池田・秋山 (日東)	榎谷・前田 (日綿)		
S.42 5回	鈴木・守安 (一般)		池田・増田 (PLTC)	尾高・丹波 (PLTC)		
S.43 6回	鈴木・守安 (一般)		池田・増田 (PLTC)	依田・一円 (PLTC)		
S.44 7回	谷口・南 (PLTC)			宇野・尾高 (PLTC)		
S.45 8回	船野・笹川 (PLTC)		松本・渡辺 (PLTC)	依田・坂本 (PLTC)		
S.46 9回	原田・円橋 (東へ)		増田・二井 (PLTC)	依田・山下 (PLTC)		
S.47 10回	工藤・柴田 (K.G.L)	山口・小柴 (住化)	中村・渡辺 (PLTC)	村岡・切通 (PLTC)	三枝・大石 (チハガイター)	
S.48 11回	山川・山川 (PLTC)	沖野・日尻 (住化)	大塚・足立 (東紡)	村岡・切通 (PLTC)	沢田・円田 (PLTC)	
S.49 12回	大内・増田 (PLTC)	三原・南 (PLTC)	奥・足立 (東紡)	山下・切通 (PLTC)	小柴・米沢 (住化)	
S.50 13回	荒木・真下 (PLTC)	藤田・大森 (チハガイター)		尾高・切通 (PLTC)	天川・安達 (PLTC)	
S.51 14回	高田・植田 (PLTC)	浮城・甲斐 (住化)		山下・大石 (PLTC)	岩尾・岩尾 (PLTC)	
S.52 15回	船野・笹川 (PLTC)	鎌田・窪田 (PLTC)		今井・羽瀬 (PLTC)	細川・鳥井 (PLTC)	
S.53 16回	向原・山田 (一般)	安達・寺本 (一般)		原・浦津 (一般)		
S.54 17回	小柴・浮城 (住化)	梶原・上間 (PLTC)	松村・大庭 (一般)	鳥居・関屋 (PLTC)	山田・香川 (PLTC)	
S.55 18回	村本・山崎 (一般)	友成・田村 (一般)		山下・喜多 (PLTC)	利根川・倉橋 (PLTC)	
S.56 19回	増田・奥村 (PLTC)	田中・深見 (一般)	今北・下原 (PLTC)	大塚・山田 (PLTC)	中富・後藤 (PLTC)	
S.57 20回	松田・奥村 (PLTC)	松井・古里 (一般)	川口・中嶋 (中山台)	大塚・八代 (PLTC)	杉浦・林 (PLTC)	
S.58 21回	藤井・改発 (一般)	増田・草本 (大阪電)	飯田・中島 (中山台)		徳永・福岡 (中山台)	
S.59 22回	浮城・城下 (住化)	小牧・諏訪 (五月)	飯田・中島 (中山台)	八代・鳥居 (PLTC)		
S.60 23回	奥村・桧皮 (PLTC)	坂巻・尾崎 (PLTC)	関口・増田 (PLTC)		三善・森本 (PLTC)	
S.61 24回	桧皮・河野 (PLTC)	坂上・田村 (PLTC・一般)	大川・大塩 (宝塚グリーン)	八代・福岡 (PLTC)		藤田・松尾 (PLTC)
S.62 25回	丸井・杉本 (PLTC)	加藤・重松 (宝塚グリーン)	藤本・杉原 (宝塚グリーン)	鮫島・坪川 (パコ)	津奏・松田 (宝塚グリーン)	松尾・藤本 (PLTC)
S.63 26回	石塚・駒水 (PLTC)	菌部・金武 (PLTC)	鹿田・藤本 (宝塚グリーン)	坪川・林 (パコ)	岩崎・近藤 (PLTC)	杉原・江尻 (宝塚グリーン)
H.元 27回	田中・砂田 (宝塚グリーン)	浜崎・山田 (パコ)	杉原・大塩 (宝塚グリーン)	足立・八代 宝塚グリーン・PLTC	小林・荒木 (PLTC)	藤本・中島 (PLTC)
H.2 28回	田中・上原 (PLTC・一般)	宰若・小林 (PLTC)	安積・長尾 (中山台)	坂井・高見 (宝塚ガーデン)	諏訪・佐藤 (パコ)	
H.3 29回	田中・沓脱 (PLTC・TTC)	正山・原田 (中山台)	河野・鎌田 (PLTC)	佐野・帆足 (PLTC)	高山・埴原 (PLTC)	
H.4 30回	駒水・石塚 (PLTC)	中野・飛高 (PLTC)	安積・長尾 (KSP)	須賀・宮崎 (PLTC)	沓脱・奥村 (TTC・PLTC)	
H.5 31回	森井・沓脱 (宝塚TG)	鈴木・佐野 (甲子園大)	太田・松井 (KSP・一般)	須賀・平賀 (PLTC)	小松・岩永 (パコ)	
H.6 32回	谷山・御子柴 (宝塚ガーデン)	上野・森 (宝塚ガーデン)	菌部・霜田 (PLTC)	松田・三保 (宝塚ガーデン)	山見・西川 (パコ)	

大会記録(各クラスの優勝者)

回数	男子A級	男子B級	男子壮年A	男子壮年B	女子A級	女子B級	女子壮年	女子壮年B
H.7	吉田・池田	藤井・上松	藤田・鈴木		西川・山見	河野・藤原		
33回	(PLTC)	(PLTC)	(KSP)		(バコン)	(PLTC)		
H.8	森井・沓脱	比嘉・中谷	奥村・中野		田村・石塚	高山・平原		
34回	(PLTC)	(バコン・一般)	(PLTC)		(PLTC)	(宝塚北高校)		
H.9	大和・朝子	原田・小林	鎌田・川畑		中山・竹中	松浦・川上	原・浜田	
35回	(バコン)	(大和銀行)	(PLTC・バコン)		(PLTC)	(宝塚北高校)	(バコン)	
H.10	奥村・沓脱	井平・車谷	鎌田・川畑		中山・中村	蓮本・小林	鳥居・塚本	
36回	(PLTC)	(雲雀丘・一般)	(PLTC・バコン)		(PLTC)	(PLTC)	(PLTC)	
H.11	吉田・柴田	田中・清瀬	奥村・奥野		瀧川・川上	黒木・黒木		
37回	(KSP・武田尾)	一般	(PLTC)		(バコン)	(KSP)		
H.12	大津・朝子	新田・田村	奥村・奥野		長谷・奥村	上中・南		
38回	(バコン)	(PLTC)	(PLTC)		(PLTC)	(PLTC)		
H.13	朝子・山本	足立・満島	飛高・半田		井上・大西	真鍋・瀧口		
39回	(バコン)	(一般)	(PLTC)		(PLTC)	(バコン)		
H.14	瀧川・城下	加山・加山	奥村・奥野		瀧川・木佐一	大塩・宮崎		
40回	(ノア宝塚・一般)	(PLTC・一般)	(PLTC)		(バコン)	(雲雀丘高)		
H.15	若林・瀧川	森・熊野林	半田・飛高		中村・日名子	中村・山下		
41回	(ノア宝塚)	(PLTC)	(PLTC)		(PLTC)	(宝塚テニスカレッジ)		
H.16	生良・天羽	山崎・石橋	加山・加山		平山・野際	土佐・宮崎		
42回	(ノア宝塚)	(フリー)	(PLTC・一般)		(ノア宝塚・一般)	(雲雀丘高)		
H.17	古川・朝子	西川・吉田	半田・飛高		小林・蓮本	迫・森田		
43回	(宝塚TC)	(宝塚TC)	(PLTC)		(PLTC)	(武田尾LTC・一般)		
H.18	堀江・石井	神好・神好	奥村・森井	阪本・島田	蓮本・木佐一	松浦・水野	池澤・藤山	
44回	(宝塚TC)	(MTC)	(PLTC)	(PLTC)	(PLTC)	(住友化学)	(KSP)	
H.19	中田・生良	山本・豊田	森・小林	神山・長澤	坪口・平山	米田・大塚	小島・是友	
45回	(ケオルジ系・びすとろYOSHIDA)	(雲雀丘高)	(PLTC)	(PLTC)	(一般・宝塚TC)	(雲雀丘高)	(PLTC)	
H.20	相良・岡部	島村・楯原	奥村・森井	神山・長澤	林・中山	池方・沼野		日名子・佐野
46回	(Teamステファン・びすとろYOSHIDA)	(WET)	(PLTC)	(PLTC)	(PLTC・一般)	(雲雀丘高)		(PLTC)
H.21	奥村・手嶋	安原・表	奥村・加集	神山・長澤	山本・河野	玉置・本田	増田・上村	
47回	(宝塚TC)	(一般)	(PLTC)	(PLTC)	(PLTC)	(雲雀丘)	(宝塚TC)	
H.22	吉田・沓脱	近藤・高西	奥村・加集	坂本・長澤	蓮本・山本	城下・前田		
48回	(KSP・宝塚TC)	(PLTC)	(PLTC)	(PLTC)	(PLTC)	(PLTC)		
H.23	佐藤・木村	松・竹山	吉田・沓脱	神山・島田	山口・徳田	富士・奥平	平田・河野	
49回	(ノア宝塚・JJJACKS)	(武田尾LTC)	(KSP・宝塚TC)	(PLTC)	(PLTC)	(雲雀丘)	(PLTC)	
第50回大会よりシングルス大会も開催。第50回は仮種目、第51回大会より正式種目として開催								
H.24	沓脱・杉本	岡本・久保田	小林・田中		池田・小林	笹木・千桜		
ダブルス	(宝塚TC)	(テニスビル仁川)	(PLTC)		(PLTC)	(ノア宝塚)		
50回	今村	久保田	加山			上村		
シングルス	(宝塚TC)	(テニスビル仁川)	(一般)			(宝塚TC)		
	男子A	男子B	壮年男子50	壮年男子65	女子A	女子B	壮年女子50	壮年女子60
H.25	西澤・上松	田中・山口	市村・久保		山口・池田	松岡・道関		
ダブルス	(一般・PLTC)	(宝塚西)	(阪急仁川・イグル)		(PLTC)	(県宝塚)		
52回	西村	大植	加山			木本		
シングルス	(宝塚TC)	(長尾中)	(阪急仁川)			(一般)		
	男子A	男子B	壮年男子50	壮年男子65	女子A	女子B	壮年女子50	壮年女子60
H.26	山本・小島	宮原・射場	奥村・森井	島田・山本	香山・太田	薦田・井上		
ダブルス	(ノア宝塚・)	(フリー)	(PLTC)	(PLTC)	(ノア宝塚)	(ノア宝塚)		
52回	田中	黒田	小藪			棚橋		
シングルス	(阪急仁川)	(宝塚TC)	(KSP)			(フリー)		
	男子A	男子B	壮年男子50	壮年男子65	女子A	女子B	壮年女子50	壮年女子60
H.27	西澤・上松	魚住・井口	山西・北村	加山・加山	渡辺・喜多	世良・山縣		
ダブルス	(フリー・PLTC)	(ニッシン)	(フリー)	(阪急仁川・PLTC)	(雲雀丘高)	(雲雀丘高)		
53回	山田 健士郎	勝部 康平	増田 秀之			広瀬 名奈子		
シングルス	(ノア宝塚)	(Be the light)	(宝塚TC)			(宝塚TC)		
	男子A	男子B	壮年男子50	壮年男子65	女子A	女子B	壮年女子50	壮年女子60
H.28	中村・堤中	宮原・長岡	近藤・伊藤	加山・加山	大本・広瀬	永峰・枝川		
ダブルス	(Team Venus)	(Be the light)	(PLTC)	(阪急仁川・PLTC)	(宝塚中・宝塚TC)	(フリー)		
54回	川橋 辰弘	金澤 祐史	山西 克也			遊免いつみ		
シングルス	(PROJECT-V)	(フリー)	(フリー)			(宝塚TC)		
	男子A	男子B	壮年男子50	壮年男子65	女子A	女子B	壮年女子50	壮年女子60
H.29	林・佐藤	黒川・藤村	北村・山西	橋本・小林	濱田・長藤	川本・政本		
ダブルス	(ファミリーTC)	((有)藤・司)	(フリー)	(ファミリーTC・PLTC)	(宝塚TC・フリー)	(PROJECT-V)		
55回	今村 怜	小長井 直樹	山西 克也	加山 仁		政本 結菜		
シングルス	(宝塚TC)	(チーム非常階段)	(フリー)	(阪急仁川TC)		(PROJECT-V)		
	男子A	男子B	壮年男子50	壮年男子65	女子A	女子B	壮年女子50	壮年女子60
H.30	松本・北	田中・村上	垣内・小藪	加山・加山	玉倉・喜多	温井・高田		
ダブルス	(Team.K)	(ノア宝塚)	(KSP)	(阪急仁川・PLTC)	(雲雀丘学園)	(システムキア)		
56回	田中 雄大	中村 勇仁	西澤 正行	増田 秀之		前川 綾子		
シングルス	(大阪医科大学)	(宝塚TCO)	(住友電工TC会)	(宝塚TC)		(TAKEDAオーソ)		
	男子A	男子B	壮年男子50	壮年男子65	女子A	女子B	壮年女子50	壮年女子60
2019	田中・水谷	滝内・安田	西澤・上松	加山・加山	温井・高田	高橋・岡崎	福島・稲田	
ダブルス	(フリー)	(ノア宝塚)	(住友電工TC会)	(阪急仁川・PLTC)	(システムキア)	(フリー)	(宝塚PLTC)	
57回	中野 章	乾 佑太郎	西澤 正行	増田 秀之		大神 樹里		
シングルス	(ノア宝塚)	(フリー)	(住友電工TC会)	(宝塚TC)		(Jr.倶楽部ROSSO)		