

# 第31回宝塚レディーステニスフェスティバル

開催日：令和元年9月11日（水） 【予備日：9月18日（水）】

会 場：宝塚市スポーツセンター（砂入り人工芝コート）

## 【 大会役員 】

大会会長	奥村 迪雄			
副会長	古川 彰治			
役員	森井 芳樹	吉田 一紀	森 雅	

## 【 競技役員 】

大会委員長	黒木 邦子		
レフェリー	井上 恵子	大崎 容子	

### ■ 受付

8時45分までに出席を届けて下さい。

当日のメンバー変更は可能です。

本部でオーダー表を受け取り、試合前に対戦チームと交換して下さい。

### ■ 試合方法

- \* 3チームによるリーグ戦の後、順位別トーナメント戦を行う。  
4チームのブロックは、1, 2位が1位トーナメント、3位が2位トーナメント、4位が3位トーナメントに進む。1勝1敗の場合は、ペアを変えてタイブレークマッチを行う。
- \* すべて試合は6ゲーム先取ノーアドバンテージとする。
- \* リーグ戦の順位は勝敗、獲得ゲーム数の順で決定する。同数の場合は直接対決で決める。
- \* トーナメント戦のドローは抽選で決定する。
- \* 試合前の練習はサービス4本とする。
- \* 試合球はブリヂストン・テニスボール XT-8 を使用する。
- \* 試合終了後、勝者チームは必ず記録とボールを本部に届けること。
- \* 傷害等の応急処置は行いますが、その後の責任は負いません。

### ■ 注意

駐車場は有料です。

最初の1時間は無料、その後1時間ごとに100円、5時間経過後は30分ごとに100円かかります。

駐車場の収容台数も限られていますので、なるべく乗り合わせてお越し下さい。

## 予選リーグ

1ブロック		A	B	C	勝敗	順位
A	クワトロ G	/	61 62	60 65	2-0	1
B	フラガールズ	16 26	/	06 26	0-2	3
C	花*花 和ちゃんS II	06 56	60 62	/	1-1	2

2ブロック		A	B	C	勝敗	順位
A	ノン・トロッポ	/	62 61	61 61	2-0	1
B	トンちゃん Part I	26 16	/	60 61	1-1	2
C	青春プレイバック 2019	16 16	06 16	/	0-2	3

3ブロック		A	B	C	勝敗	順位
A	Happy ★ TJ	/	06 36	46 60 (71)	1-1	2
B	キラキラ チーム	60 63	/	61 63	2-0	1
C	TT フレンズ 2019	64 06 (17)	16 36	/	0-2	3

4ブロック		A	B	C	勝敗	順位
A	とりあえず ガマン !!	/	56 16	61 63	1-1	2
B	トンちゃん Part II	65 61	/	26 63 (47)	1-1	1
C	Chiemi ウイズ オー	16 36	62 36 (74)	/	1-1	3

5ブロック		A	B	C	勝敗	順位
A	EMICHIKA	/	26 16	64 62	1-1	2
B	ヴァンドルディーズ	62 61	/	62 61	2-0	1
C	Y S W	46 26	26 16	/	0-2	3

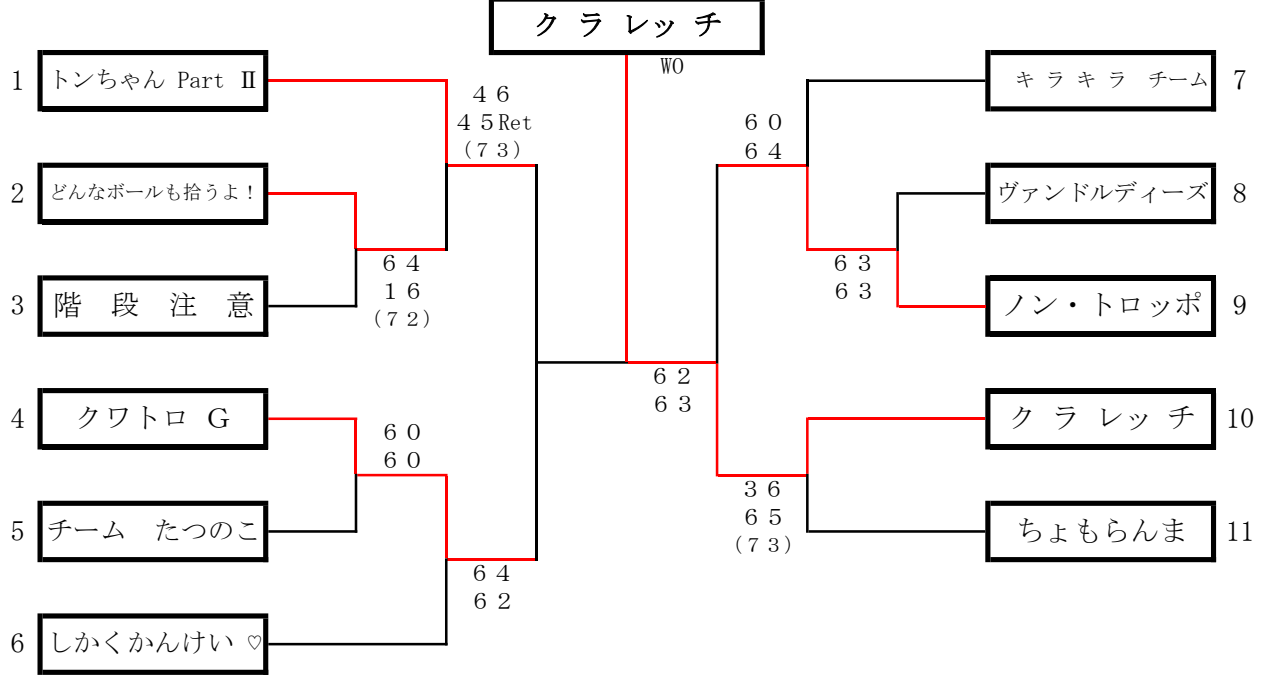
6ブロック		A	B	C	勝敗	順位
A	階段注意	/	62 60	61 62	2-0	1
B	ラパン	26 06	/	62 16 (68)	0-2	3
C	F O D S	16 26	26 61 (86)	/	1-1	2

7ブロック		A	B	C	勝敗	順位
A	どんなボールも拾うよ!	/	60 63	60 60	2-0	1
B	O K K TC	06 36	/	64 61	1-1	2
C	K I S H	06 06	46 16	/	0-2	3

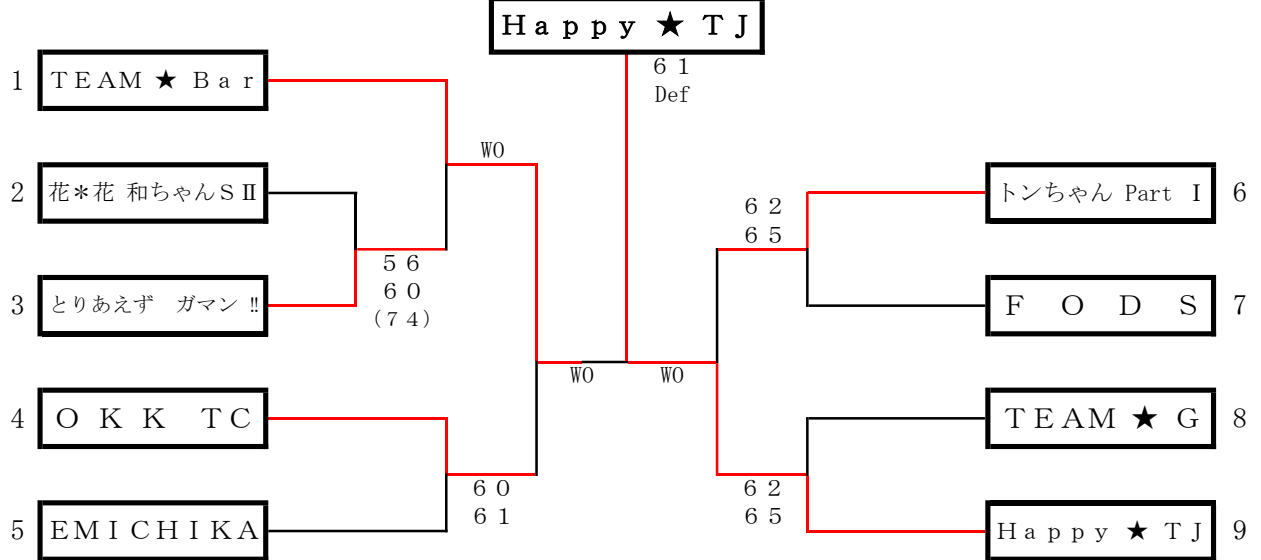
8ブロック		A	B	C	D	勝敗	順位
A	チーム たつのこ		06 26	64 63		1-1	2
B	クラレッチ	60 62			61 61	2-0	1
C	TEAM ★ Bar	46 36			65 36 (75)	1-1	3
D	Team glee		16 16	56 63 (57)		0-2	4

9ブロック		A	B	C	D	勝敗	順位
A	花		16 36	36 64 (37)		0-2	4
B	しかくかんけい♡	61 63			62 46 (37)	1-1	2
C	TEAM ★ G	63 46 (73)			36 16	1-1	3
D	ちょもらんま		26 64 (73)	63 61		2-0	1

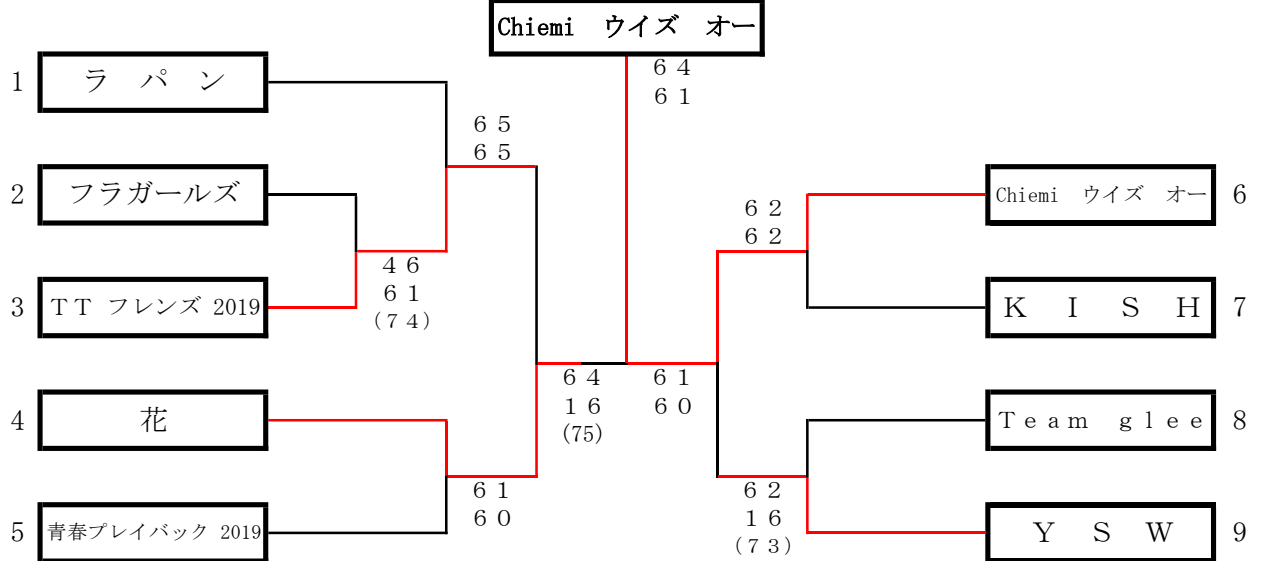
< 1位トーナメント >



< 2位トーナメント >



< 3位トーナメント >



※ 天候不良で予備日持ち越しになり、棄権チームが多くありました。

# チームメンバー表

		チーム名	メンバー			
1	A	クワトロ G	芝好 綾子	有吉 登志子	鑑継 佐和実	森下 真紀子
	B	フラガールズ	中井 亜希	増尾 亜紗子	松上 不二子	田中 朋子
	C	花*花 和ちゃんS II	坂梨 美津子	紙谷 幸代	田谷 京子	山口 香代子
2	A	ノン・トロップ	佐藤 瑞穂	濱名 美恵	城下 眞須恵	中川 友子
	B	トンちゃん Part I	室谷 明子	門脇 洋美	板坂 真理	黒田 めぐみ
	C	青春プレイバック 2019	川村 博子	山下 久仁子	永井 真由美	大石 夕貴
3	A	Happy ★ TJ	大西 紗由美	山本 恭子	古澤 富美子	園 美紀
	B	キラキラ チーム	山本 富美子	幾野 三恵	鎌田 恵以子	米田 英子
	C	TT フレンズ 2019	藤野 洋子	越智 清美	工藤 恵美	石丸 奈美
4	A	とりあえず ガマン !!	和田 千世代	末武 菜穂子	北嶋 舞子	嘉藤 敬子
	B	トンちゃん Part II	大久保 むつみ	前川 宏美	山根木 瑞香	戸田 宣子
	C	Chiemi ウイズ オー	大橋 委久子	崎谷 千重美	大坪 直子	大木 佳子
5	A	EMICHIKA	岡本 美奈	佐藤 かおる	野寄 知亜紀	遠藤 悦子
	B	ヴァンドルディーズ	野曾原 佐都美	岩崎 京子	平賀 郁美	横山 千鶴
	C	Y S W	和田 まさみ	清水 周子	山本 佐和子	隅田 佐知子
6	A	階段注意	和田 典子	森本 貴子	安酸 由紀子	山中 昌子
	B	ラパン	植村 聡美	高田 敏子	山本 直子	森脇 智子
	C	F O D S	銅金 智恵子	大森 佳子	福井 広美	下山 志帆
7	A	どんなボールも拾うよ!	水田 正名	前田 陽子	一瀬 恵子	木落 民子
	B	OKK TC	温井 麗香	大城 良子	園田 知子	若林 なつき
	C	K I S H	香山 寿美子	原田 真実	丹羽 智佳子	坂西 幸子
8	A	チーム たつのこ	小杉 朋美	河奥 真奈美	長澤 輝子	塩見 春美
	B	クラレッチ	西原 裕子	井上 真己	細谷 静花	諸田 恵子
	C	TEAM ★ Bar	小澤 有香	早川 里香	中村 明日香	松本 すみ子
	D	Team glee	橋本 幸代	櫻井 桂子	諸岡 麻子	山名 仁保
9	A	花	足立 智子	木村 純子	原田 有紀子	川口 玲子
	B	しかくかんけい♡	酒本 久美子	保田 佳代子	倉橋 麻理子	久保 晴美
	C	TEAM ★ G	田中 奈保子	松村 美砂	前西 麻寿子	井上 裕美子
	D	ちょもらんま	川畑 英美子	岩村 宏美	藤原 恵理子	半田 厚子

\*\*\* M E M O \*\*\*