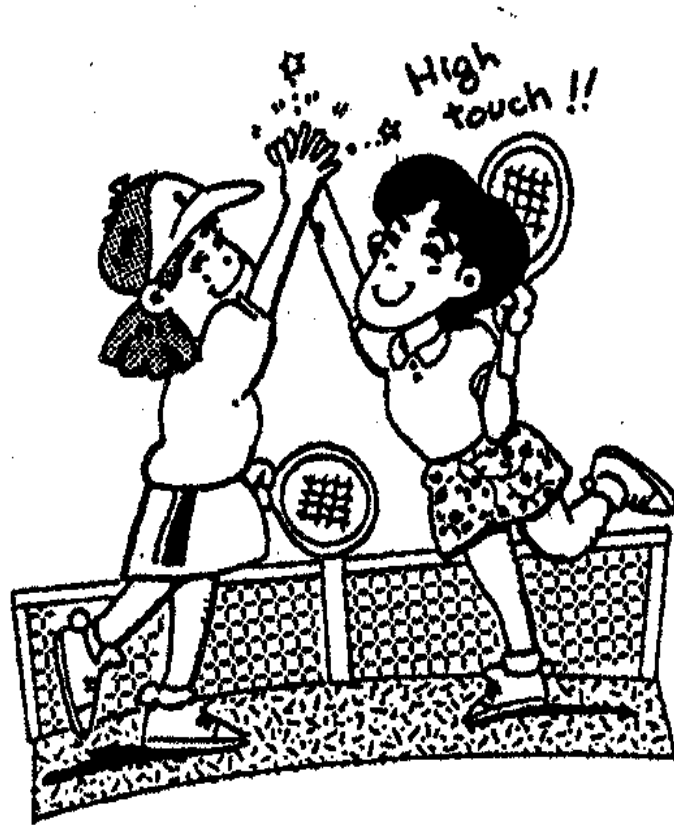


# 第57回宝塚市民テニス大会

## 結果



主催 宝塚市・宝塚市教育委員会・宝塚市体育協会

主管 宝塚市テニス協会

公益財団法人 宝塚市スポーツ振興公社

日時 令和元年 5月26日(日) 午前9時～

6月2日(日) 午前9時～

6月9日(日) 午前9時～

6月16日(日) \*予備日

会場 宝塚市立スポーツセンター内テニスコート

コンソレの結果は最後に掲載しています。結果が出た種目から随時追加していきます。

日程表

5月26日(日)	6月2日(日)	6月9日(日)	6月16日(日) 予備日
<p><b>★男子ダブルス B級</b> 1R、2R 9:00 コンソレ 10:30</p> <p><b>★女子ダブルス B級</b> 1R 12:00 2R 12:30 コンソレ 13:00 今年決勝戦まで行う予定です。</p> <p>尚、ダブルスに限りコンソレーション6ゲーム先取ノーアドで行います。 但し荒天等で日程がずれた場合は中止する事があります。</p>	<p><b>★男子ダブルス A級</b> <b>★男子ダブルス 50</b> <b>★女子ダブルス A級リーグ戦</b> 上記種目は全て 1R 9:00 2R 9:30</p> <p><b>★男子ダブルス 65リーグ戦</b> 10:30</p> <p><b>★女子ダブルス 50リーグ戦</b> 10:30</p> <p><b>★各種目コンソレ</b> 10:00 *リーグ戦種目はコンソレ無し</p> <p><b>★男子シングルス B級</b> (1~32)1,2R 12:00 (33~62)1,2R 13:00 以降、ベスト4残しの予定</p>	<p><b>★男子シングルス B級</b> 残り試合 9:00</p> <p><b>★男子シングルス 50</b> 1R 9:00 2R 10:00</p> <p><b>★女子シングルス B級</b> 1R 9:00 2R 9:30</p> <p><b>★男子シングルス A級</b> 1R 11:00 2R 12:00</p> <p><b>★男子シングルス 65</b> 1R 10:00 2R 11:00</p>	

注意事項

15分前には本部に出席を届けて下さい(届出が無い場合は棄権)

- ◆ダブルス：一般男子B及び女子B級のQFまでは1セットマッチ(6-6タイブレーク)ノーアドバンテージ。  
一般男子B及び一般女子BのSF、決勝と一般男子A及び壮年男子50は  
8ゲームマッチ(8-8タイブレーク)ノーアドバンテージ  
★コンソレは全て6ゲーム先取ノーアドバンテージで行います。  
男子ダブルス65、女子ダブルスA級、女子ダブルス50は4チームによるリーグ戦  
1セットマッチ(6-6タイブレーク)ノーアドバンテージ。\*リーグ戦の種目にコンソレはありません。

◆シングルス各種目 1セットマッチ、6-6タイブレーク、ノーアドバンテージです。

- \*各種目試合方法は天候、進行状況により変わることがあります
- ・各種目試合前の練習はサービス4本のみとします。・テニスウェアを着用のこと。フェイスマスクは不可。
- ・小雨は決行しますので定刻に集合して下さい。

☆尚、荒天等で中止の場合(途中で中止になった場合も含め)当日中に日程を組みなおして

テニス協会ホームページに予定を掲載しますので参照してください。

お問い合わせは必ずテニス協会事務局 0797-84-5133 にして下さい。

- ・スポーツセンターの駐車場は大変混雑するため、なるべく車でのご来場はご遠慮下さい。尚、駐車場は有料です。
- ・各種目byeの位置に入ることがあります。その場合はご連絡致します。

		男子ダブルスB級					
1	丸岡・宮城 (宝塚PLTC・宝塚TC)		優勝 滝内・安田 (ノア宝塚) 8-5		本井・奥田 (宝塚PLTC・チームみなみ)	18	
2	木原・貝谷 (フリー)		7		5	吉川・永田 (フリー)	19
3	神尾・武田 (フリー)		6(3)		7	寺田・石田 (フリー)	20
4	高尾・朝日 (山田KK)		WO		6	田中・高橋 (フリー)	21
5	大神・三反田 (TAKEDAOPON)		1		3	滝内・安田 (ノア宝塚)	22
6	久田・小田中 (ノア宝塚・宝塚PLTC)		6		6	松井・柴田 (システムキア)	23
7	勇・田中 (フリー)		1		0	北條・馬場 (フリー)	24
8	樋口・養畑 (フリー)		6		6	山本・山本 (甲南中学・フリー)	25
9	花岡・古木 (宝塚PLTC・フリー)		4		2	中村・吉田 (宝塚TC)	26
10	林・藪田 (ノア宝塚)		1		3	佐野・中村 (宝塚PLTC・フリー)	27
11	道倉・上岡 (システムキア)		6		6	西・西 (フリー)	28
12	六本木・平塚 (フリー)		1		2	笹部・国広 (伊丹スポーツセンタースクール)	29
13	大谷・塩田 (宝塚PLTC・万博TG)		3		6	後藤・柳 (KSP)	30
14	篠木・上垣 (宝塚TC・フリー)		6		2	更科・辻田 (宝塚TC)	31
15	柳原・望月 (フリー)		4		6	佐藤・金岡 (フリー)	32
16	岡崎・野村 (フリー)		6		0	多田・的場 (フリー)	33
17	寺田・友岡 (宝塚PLTC)		6(4)		6(12)	二井矢・木村 (住友化学)	34
		7	7	末久・平野 (HITMEN M'S)	35		

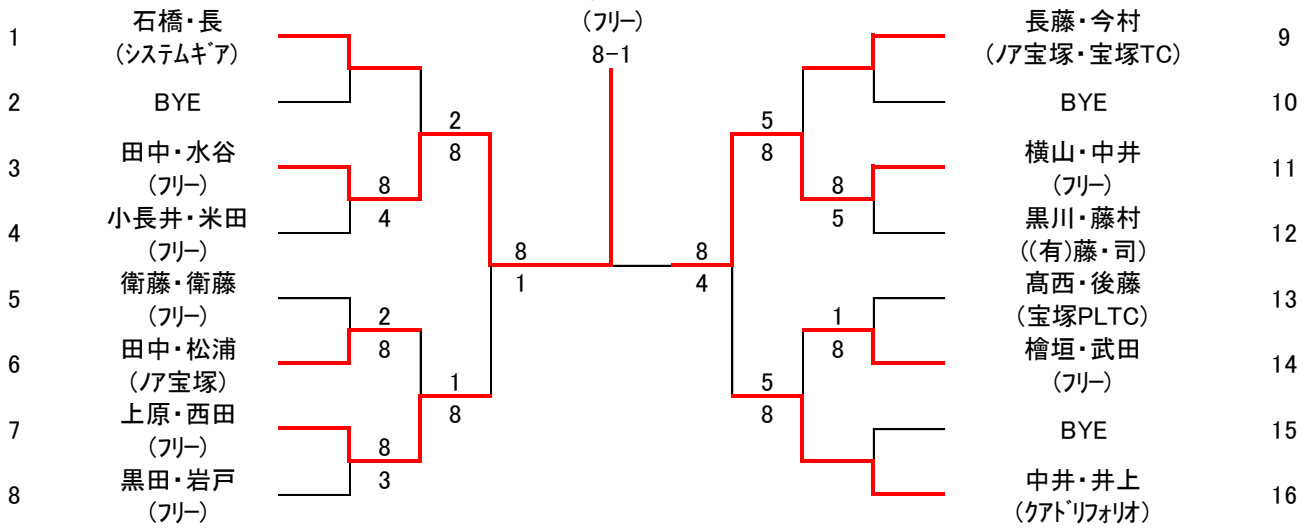
男子ダブルスA級

優勝

田中・水谷

(フリー)

8-1



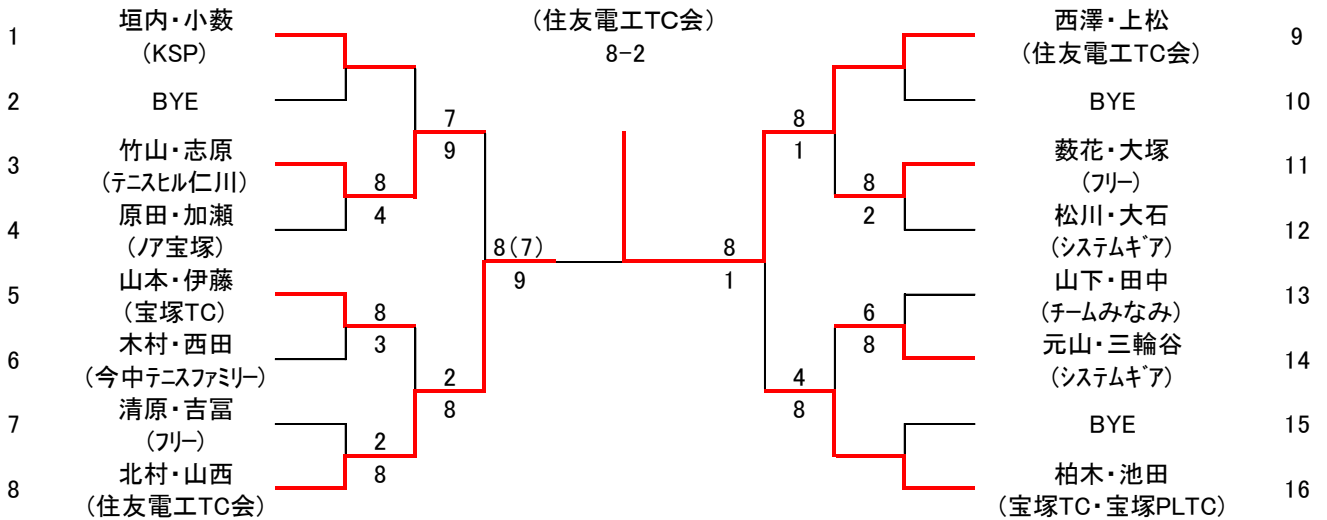
男子ダブルス50

優勝

西澤・上松

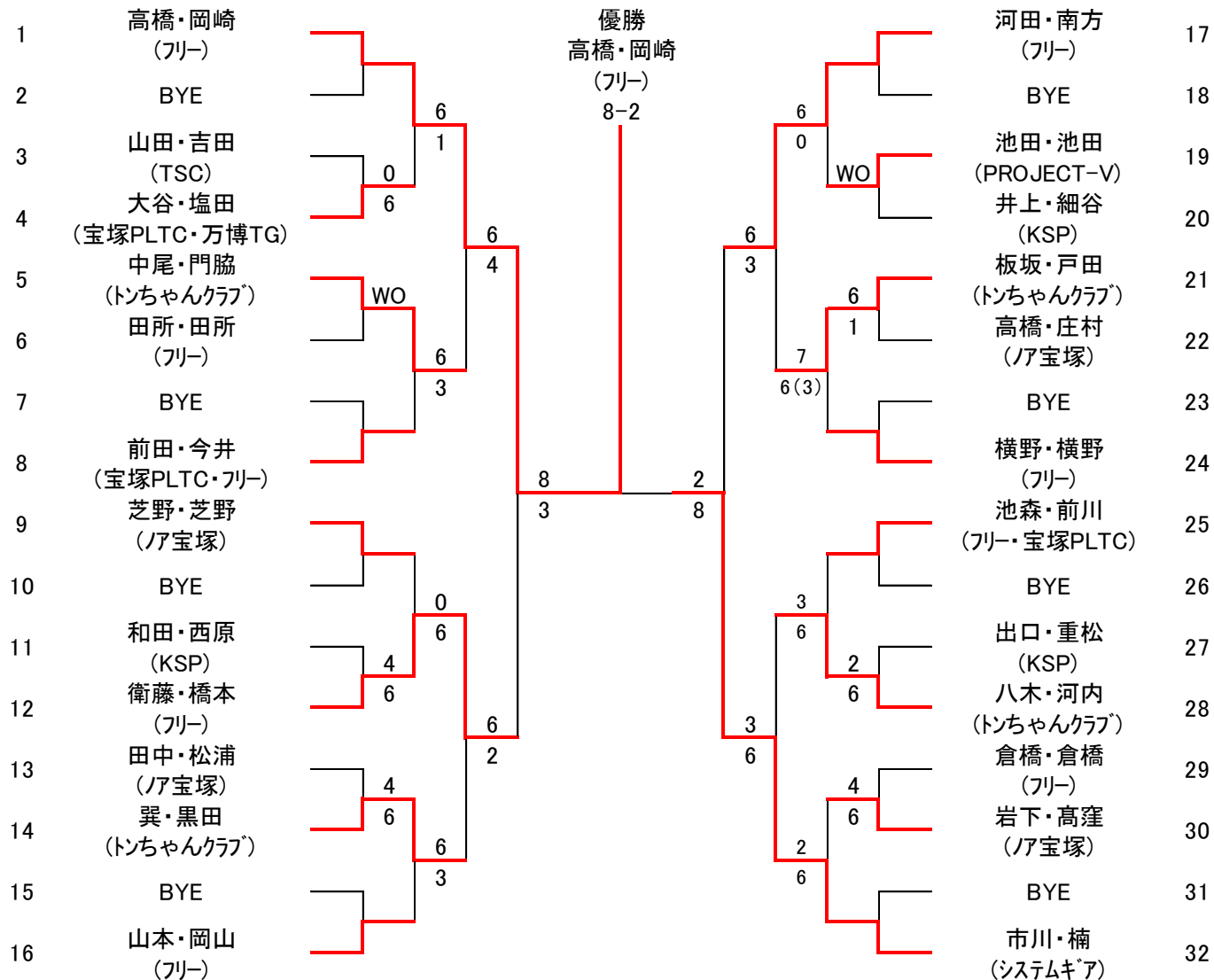
(住友電工TC会)

8-2



	男子ダブルス65	加山・加山	伊芸・山嵯	鈴木・望月	橋本・森井	順位
1	加山・加山 (阪急仁川・宝塚PLTC)		6-3	6-1	6-4	優勝
2	伊芸・山嵯 (宝塚PLTC)	3-6		1-6	2-6	4
3	鈴木・望月 (宝塚PLTC)	1-6	6-1		1-6	3
4	橋本・森井 (ファミリーTC・宝塚PLTC)	4-6	6-2	6-1		2

女子ダブルスB級



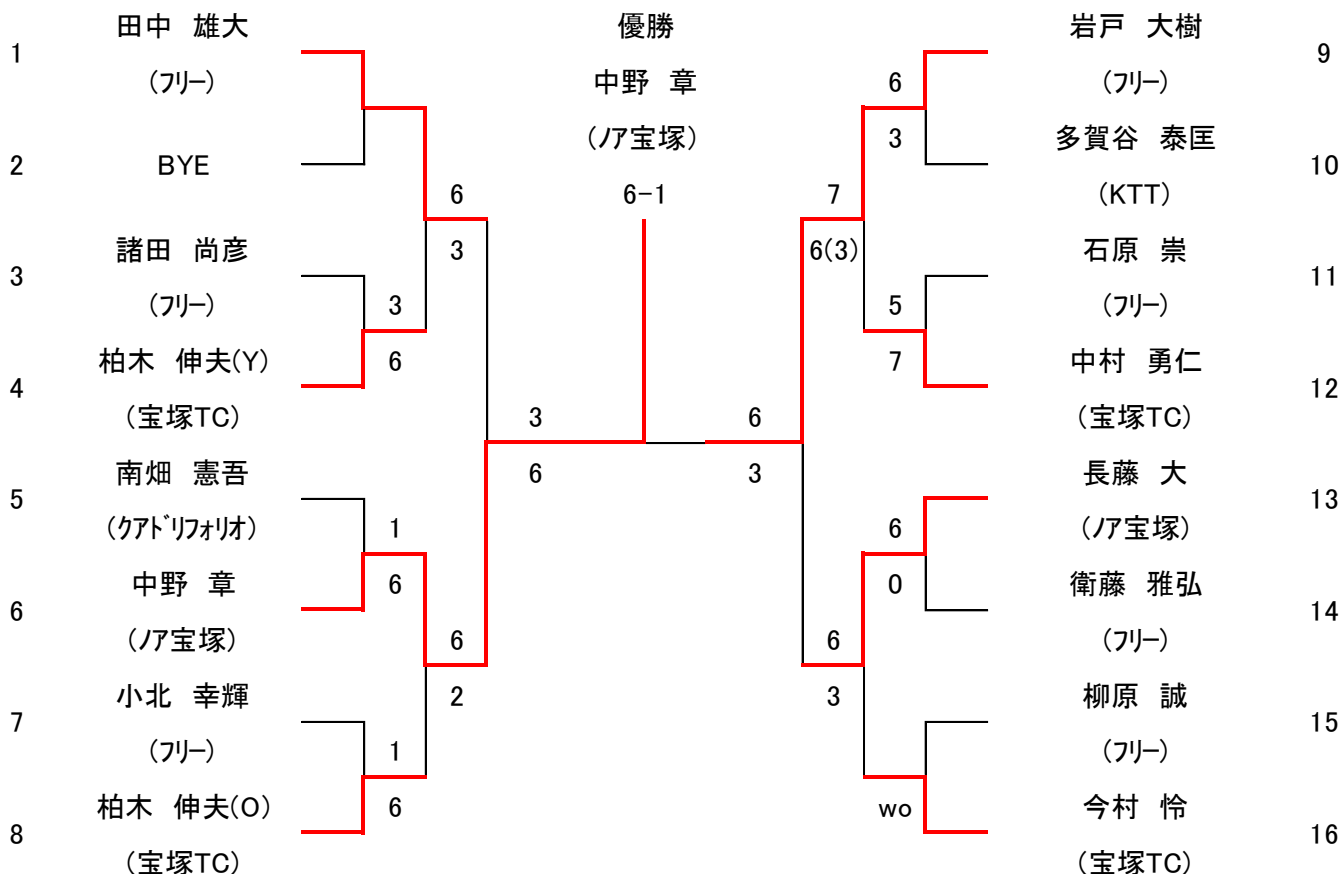
	女子ダブルス50	福島・稲田	大久保・田原	黒田・波部	松本・室谷	順位
1	福島・稲田 (宝塚PLTC)		6-0	6-1	6-0	優勝
2	大久保・田原 (トンちゃんクラブ)	0-6		0-6	0-6	4位
3	黒田・波部 (トンちゃんクラブ)	1-6	6-0		1-6	3位
4	松本・室谷 (トンちゃんクラブ)	0-6	6-0	6-1		2位

	女子ダブルスA級	温井・高田	小田・増田	安田・中井	佐藤・井上	順位
1	温井・高田 (システムギア)		6-0	6-3	6-2	優勝
2	小田・増田 (システムギア)	0-6		0-6	0-6	4位
3	安田・中井 (トンちゃんクラブ)	3-6	6-0		3-6	3位
4	佐藤・井上 (フリー)	2-6	6-0	6-3		2位

順位	選手名 (所属)	対戦相手	スコア	対戦相手	順位
1	藤村 幸司 ((有)藤・司)	村上 豊 (システムギア)			33
2	BYE	増田 幹弥 (フリー)	6-0		34
3	中村・真郎 (フリー)	田見 雅彦 (フリー)	6-4		35
4	望月 秀昭 (フリー)	辻田 瑞輝 (宝塚TC)	0-6		36
5	鈴山 高司 (フリー)	八島 和也 (ノ宝塚)	0-6		37
6	時本 倫典 (宝塚TC)	岩本 慎司 (トちゃんクラブ)	1-6		38
7	横野 博史 (宝塚PLTC)	山中 将司 (フリー)	2-6		39
8	山口 樹 (フリー)	小松 俊久 ((有)藤・司)	6-0		40
9	寺田 龍也 (フリー)	井上 真一 (住友化学)	3-6		41
10	木原 翔 (宝塚TC)	松崎 総太郎 (フリー)	1-6		42
11	大神 直也 (TAKEDAオーン)	樋口 哲平 (フリー)	0-6		43
12	大槻 隆志 (トちゃんクラブ)	杵本 和彦 (宝塚TC)	2-6		44
13	境 賢治 (フリー)	片淵 昇平 (HIT MEN M'S)	1-6		45
14	宮城 一郎 (宝塚TC)	渡邊 直史 (フリー)	3-6		46
15	赤西 和希 (フリー)	加藤 友和 (フリー)	1-6		47
16	脇田 健史 (住友化学)	藤江 隆夫 (トちゃんクラブ)	6-6		48
17	山本 架衣 (甲南中学)	笹部 公作 (伊丹スポーツセンタースクール)	2-6	1-6	49
18	熊谷 卓也 (フリー)	今井 悠介 (フリー)	2-6		50
19	藤田 裕之 (フリー)	清原 博文 (フリー)	4-6		51
20	乾 佑太郎 (フリー)	田中 達 (フリー)	6-6		52
21	末久 真弘 (HIT MEN M'S)	近藤 浩介 (宝塚TC)	3-6	1-6	53
22	山本 陽介 (フリー)	養畑 俊彦 (フリー)	6-4	2-6	54
23	木原 哲夫 (フリー)	長谷 昌一 (フリー)	1-6	3-6	55
24	北條 幸佑 (フリー)	木村 教男 (住友化学)	6-6		56
25	二井矢 恭 (住友化学)	林 秀幸 (ノ宝塚)	6-3		57
26	石田 雄大 (フリー)	三反田 純一郎 (TAKEDAオーン)	1-6	2-6	58
27	寺井 颯人 (ノ宝塚)	折谷 泰治 ((有)藤・司)	wo	6-0	59
28	三反田 俊介 (Jr.倶楽部ROSSO)	川上 賢浩 (フリー)	6(3)-7	6-3	60
29	藤原 卓 (フリー)	吉富 寛 (フリー)	6-7		61
30	更科 達哉 (宝塚TC)	平塚 大輝 (フリー)	7-4	6-1	62
31	土橋 正樹 (フリー)	BYE	7-6		63
32	大賀 琢也 (トちゃんクラブ)	浅岡 宏 (KT-Fun)	5-6		64

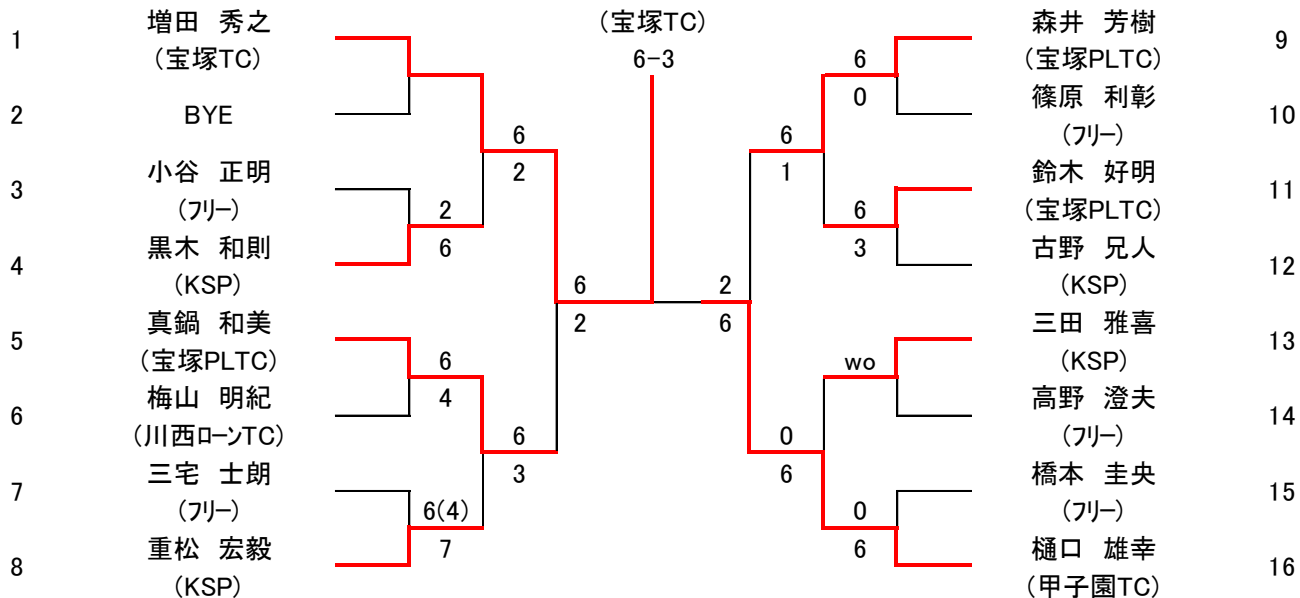
\*No 4 と No 8 に同一クラブの同姓同名の方がいらっしゃいますので  
年下の方に (Y) 年上の方に (O) をつけています。

男子シングルスA級



男子シングルス65

優勝  
増田 秀之  
(宝塚TC)



男子シングルス50

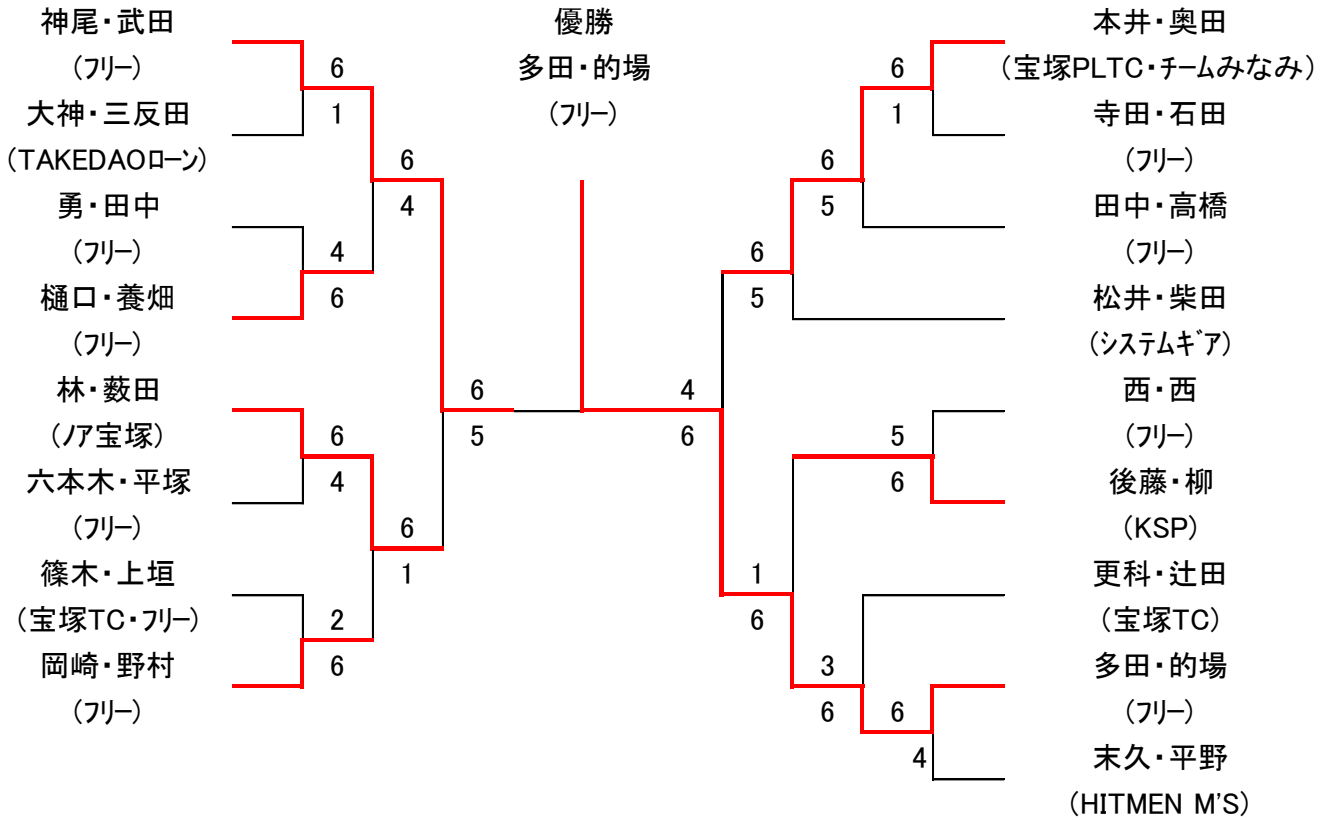
		優勝 西澤 正行 (住友電工TC会) 6-4			
1	西澤 正行 (住友電工TC会)			高橋 大介 (ファミリーテニスクラブ)	17
2	亀井 滋 (フリー)			目黒 浩之 (フリー)	18
3	横山 隆之 (フリー)			有馬 英樹 (フリー)	19
4	武田 知弘 (ノア宝塚)			加瀬 靖 (ノア宝塚)	20
5	大石 寛 (システムギア)			花岡 勝 (宝塚PLTC)	21
6	上垣 文人 (フリー)			玉澤 俊行 (フリー)	22
7	竹山 洋三 (テニスビル仁川)			上岡 琢 (システムギア)	23
8	石井 功 (ファミリーテニスクラブ)			北村 雄二 (住友電工TC会)	24
9	後藤 伸二 (宝塚PLTC)			田中 慎一 (チームみなみ)	25
10	篠井 隆三 (宝塚TC)			上岡 清次郎 (宝塚PLTC)	26
11	原田 剛良 (ノア宝塚)			久田 謙次 (ノア宝塚)	27
12	児玉 尚弘 (阪急仁川TC)			松川 二郎 (システムギア)	28
13	西田 和弘 (今中テニスファミリー)			志原 正明 (テニスビル仁川)	29
14	大塚 雄一 (フリー)			上田 哲也 (フリー)	30
15	大野 勝久 (フリー)			井藤 良一 (フリー)	31
16	山西 克也 (住友電工TC会)			上松 雅裕 (住友電工TC会)	32

女子シングルスB級

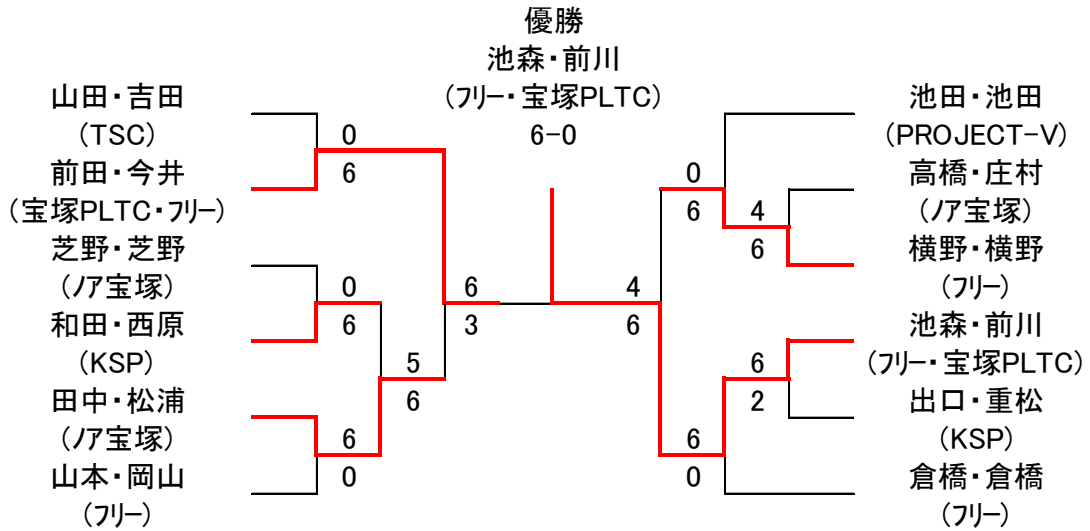
		優勝 大神 樹里 (Jr.倶楽部ROSSO) 6-2			
1	前川 綾子 (宝塚PLTC)			大神 樹里 (Jr.倶楽部ROSSO)	5
2	BYE			竹内 佐苗 (ラブラドル)	6
3	中村 恵子 (フリー)			児玉 夕貴 (雲雀丘学園中学)	7
4	真辺 心美 (宝塚TC)			田井中 玲子 (フリー)	8



男子ダブルスB級  
コンソレ



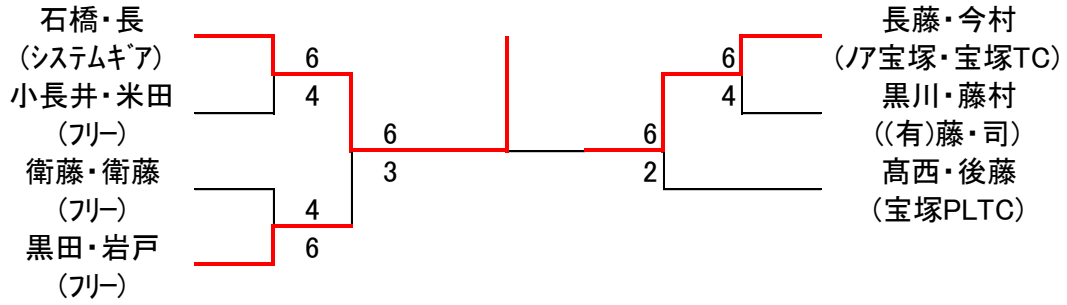
女子ダブルスB級コンソレ



男子ダブルスA級コンソレ

優勝

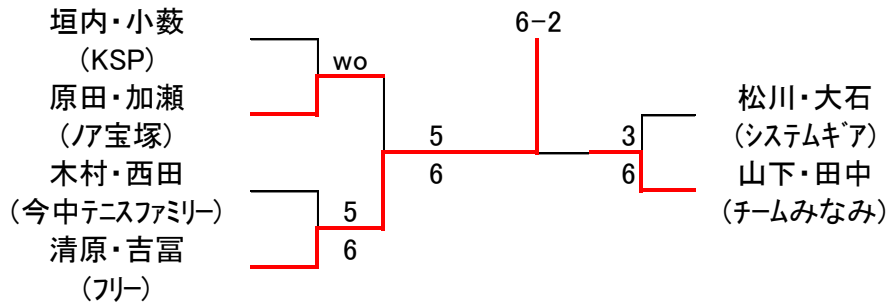
石橋・長  
(システムギア)



男子ダブルス50コンソレ

優勝

清原・吉富  
(フリー)



## 大会記録(各クラスの優勝者)

回数	男子A級	男子B級	男子壮年A	女子A級	女子B級	女子壮年
S.38 1回	谷口・西沢 (日綿)					
S.39 2回	谷口・西沢 (日綿)		池田・増田 (日東)	前田・宇野 (日綿)		
S.40 3回	渡辺・渡辺 (一般)			松好・尾上 (県宝塚)		
S.41 4回	西沢・吉川 (日綿)		池田・秋山 (日東)	榎谷・前田 (日綿)		
S.42 5回	鈴木・守安 (一般)		池田・増田 (PLTC)	尾高・丹波 (PLTC)		
S.43 6回	鈴木・守安 (一般)		池田・増田 (PLTC)	依田・一円 (PLTC)		
S.44 7回	谷口・南 (PLTC)			宇野・尾高 (PLTC)		
S.45 8回	船野・笹川 (PLTC)		松本・渡辺 (PLTC)	依田・坂本 (PLTC)		
S.46 9回	原田・円橋 (東へ)		増田・二井 (PLTC)	依田・山下 (PLTC)		
S.47 10回	工藤・柴田 (K.G.L)	山口・小柴 (住化)	中村・渡辺 (PLTC)	村岡・切通 (PLTC)	三枝・大石 (チバガイター)	
S.48 11回	山川・山川 (PLTC)	沖野・日尻 (住化)	大塚・足立 (東紡)	村岡・切通 (PLTC)	沢田・円田 (PLTC)	
S.49 12回	大内・増田 (PLTC)	三原・南 (PLTC)	奥・足立 (東紡)	山下・切通 (PLTC)	小柴・米沢 (住化)	
S.50 13回	荒木・真下 (PLTC)	藤田・大森 (チバガイター)		尾高・切通 (PLTC)	天川・安達 (PLTC)	
S.51 14回	高田・植田 (PLTC)	浮城・甲斐 (住化)		山下・大石 (PLTC)	岩尾・岩尾 (PLTC)	
S.52 15回	船野・笹川 (PLTC)	鎌田・窪田 (PLTC)		今井・羽瀬 (PLTC)	細川・鳥井 (PLTC)	
S.53 16回	向原・山田 (一般)	安達・寺本 (一般)		原・浦津 (一般)		
S.54 17回	小柴・浮城 (住化)	梶原・上間 (PLTC)	松村・大庭 (一般)	鳥居・関屋 (PLTC)	山田・香川 (PLTC)	
S.55 18回	村本・山崎 (一般)	友成・田村 (一般)		山下・喜多 (PLTC)	利根川・倉橋 (PLTC)	
S.56 19回	増田・奥村 (PLTC)	田中・深見 (一般)	今北・下原 (PLTC)	大塚・山田 (PLTC)	中富・後藤 (PLTC)	
S.57 20回	松田・奥村 (PLTC)	松井・古里 (一般)	川口・中嶋 (中山台)	大塚・八代 (PLTC)	杉浦・林 (PLTC)	
S.58 21回	藤井・改発 (一般)	増田・草本 (大阪電)	飯田・中島 (中山台)		徳永・福岡 (中山台)	
S.59 22回	浮城・城下 (住化)	小牧・諏訪 (五月)	飯田・中島 (中山台)	八代・鳥居 (PLTC)		
S.60 23回	奥村・桧皮 (PLTC)	坂巻・尾崎 (PLTC)	関口・増田 (PLTC)		三善・森本 (PLTC)	
S.61 24回	桧皮・河野 (PLTC)	坂上・田村 (PLTC・一般)	大川・大塩 (宝塚グリーン)	八代・福岡 (PLTC)		藤田・松尾 (PLTC)
S.62 25回	丸井・杉本 (PLTC)	加藤・重松 (宝塚グリーン)	藤本・杉原 (宝塚グリーン)	鮫島・坪川 (ハコ)	津奏・松田 (宝塚グリーン)	松尾・藤本 (PLTC)
S.63 26回	石塚・駒水 (PLTC)	菌部・金武 (PLTC)	鹿田・藤本 (宝塚グリーン)	坪川・林 (ハコ)	岩崎・近藤 (PLTC)	杉原・江尻 (宝塚グリーン)
H.元 27回	田中・砂田 (宝塚グリーン)	浜崎・山田 (ハコ)	杉原・大塩 (宝塚グリーン)	足立・八代 宝塚グリーン・PLTC	小林・荒木 (PLTC)	藤本・中島 (PLTC)
H.2 28回	田中・上原 (PLTC・一般)	宰若・小林 (PLTC)	安積・長尾 (中山台)	坂井・高見 (宝塚ガーデン)	諏訪・佐藤 (ハコ)	
H.3 29回	田中・沓脱 (PLTC・TTC)	正山・原田 (中山台)	河野・鎌田 (PLTC)	佐野・帆足 (PLTC)	高山・埴原 (PLTC)	
H.4 30回	駒水・石塚 (PLTC)	中野・飛高 (PLTC)	安積・長尾 (KSP)	須賀・宮崎 (PLTC)	沓脱・奥村 (TTC・PLTC)	
H.5 31回	森井・沓脱 (宝塚TG)	鈴木・佐野 (甲子園大)	太田・松井 (KSP・一般)	須賀・平賀 (PLTC)	小松・岩永 (ハコ)	
H.6 32回	谷山・御子柴 (宝塚ガーデン)	上野・森 (宝塚ガーデン)	菌部・霜田 (PLTC)	松田・三保 (宝塚ガーデン)	山見・西川 (ハコ)	

## 大会記録(各クラスの優勝者)

回数	男子A級	男子B級	男子壮年A	男子壮年B	女子A級	女子B級	女子壮年	女子壮年B
H.7	吉田・池田	藤井・上松	藤田・鈴木		西川・山見	河野・藤原		
33回	(PLTC)	(PLTC)	(KSP)		(パソコン)	(PLTC)		
H.8	森井・沓脱	比嘉・中谷	奥村・中野		田村・石塚	高山・平原		
34回	(PLTC)	(パソコン・一般)	(PLTC)		(PLTC)	(宝塚北高校)		
H.9	大和・朝子	原田・小林	鎌田・川畑		中山・竹中	松浦・川上	原・浜田	
35回	(パソコン)	(大和銀行)	(PLTC・パソコン)		(PLTC)	(宝塚北高校)	(パソコン)	
H.10	奥村・沓脱	井平・車谷	鎌田・川畑		中山・中村	蓮本・小林	鳥居・塚本	
36回	(PLTC)	(雲雀丘・一般)	(PLTC・パソコン)		(PLTC)	(PLTC)	(PLTC)	
H.11	吉田・柴田	田中・清瀬	奥村・奥野		瀧川・川上	黒木・黒木		
37回	(KSP・武田尾)	一般	(PLTC)		(パソコン)	(KSP)		
H.12	大津・朝子	新田・田村	奥村・奥野		長谷・奥村	上中・南		
38回	(パソコン)	(PLTC)	(PLTC)		(PLTC)	(PLTC)		
H.13	朝子・山本	足立・満島	飛高・半田		井上・大西	真鍋・瀧口		
39回	(パソコン)	(一般)	(PLTC)		(PLTC)	(パソコン)		
H.14	瀧川・城下	加山・加山	奥村・奥野		瀧川・木佐一	大塩・宮崎		
40回	(ノア宝塚・一般)	(PLTC・一般)	(PLTC)		(パソコン)	(雲雀丘高)		
H.15	若林・瀧川	森・熊野林	半田・飛高		中村・日名子	中村・山下		
41回	(ノア宝塚)	(PLTC)	(PLTC)		(PLTC)	(宝塚テニスカレッジ)		
H.16	生良・天羽	山崎・石橋	加山・加山		平山・野際	土佐・宮崎		
42回	(ノア宝塚)	(フリー)	(PLTC・一般)		(ノア宝塚・一般)	(雲雀丘高)		
H.17	古川・朝子	西川・吉田	半田・飛高		小林・蓮本	迫・森田		
43回	(宝塚TC)	(宝塚TC)	(PLTC)		(PLTC)	(武田尾LTC・一般)		
H.18	堀江・石井	神好・神好	奥村・森井	阪本・島田	蓮本・木佐一	松浦・水野	池澤・藤山	
44回	(宝塚TC)	(MTC)	(PLTC)	(PLTC)	(PLTC)	(住友化学)	(KSP)	
H.19	中田・生良	山本・豊田	森・小林	神山・長澤	坪口・平山	米田・大塚	小島・是友	
45回	(ケルジ系・びすとろYOSHIDA)	(雲雀丘高)	(PLTC)	(PLTC)	(一般・宝塚TC)	(雲雀丘高)	(PLTC)	
H.20	相良・岡部	島村・楳原	奥村・森井	神山・長澤	林・中山	池方・沼野	日名子・佐野	
46回	(Teamスチファン・びすとろYOSHIDA)	(WET)	(PLTC)	(PLTC)	(PLTC・一般)	(雲雀丘高)	(PLTC)	
H.21	奥村・手嶋	安原・表	奥村・加集	神山・長澤	山本・河野	玉置・本田	増田・上村	
47回	(宝塚TC)	(一般)	(PLTC)	(PLTC)	(PLTC)	(雲雀丘)	(宝塚TC)	
H.22	吉田・沓脱	近藤・高西	奥村・加集	坂本・長澤	蓮本・山本	城下・前田		
48回	(KSP・宝塚TC)	(PLTC)	(PLTC)	(PLTC)	(PLTC)	(PLTC)		
H.23	佐藤・木村	松・竹山	吉田・沓脱	神山・島田	山口・徳田	富士・奥平	平田・河野	
49回	(ノア宝塚・JJ.JACKS)	(武田尾LTC)	(KSP・宝塚TC)	(PLTC)	(PLTC)	(雲雀丘)	(PLTC)	
<b>第50回大会よりシングルス大会も開催。第50回は仮種目、第51回大会より正式種目として開催</b>								
H.24	沓脱・杉本	岡本・久保田	小林・田中		池田・小林	笹木・千桜		
ダブルス	(宝塚TC)	(テニスヒル仁川)	(PLTC)		(PLTC)	(ノア宝塚)		
50回	今村	久保田	加山			上村		
シングルス	(宝塚TC)	(テニスヒル仁川)	(一般)			(宝塚TC)		
	男子A	男子B	壮年男子50	壮年男子65	女子A	女子B	壮年女子50	壮年女子60
H.25	西澤・上松	田中・山口	市村・久保		山口・池田	松岡・道関		
ダブルス	(一般・PLTC)	(宝塚西)	(阪急仁川・イーグル)		(PLTC)	(県宝塚)		
52回	西村	大植	加山			木本		
シングルス	(宝塚TC)	(長尾中)	(阪急仁川)			(一般)		
	男子A	男子B	壮年男子50	壮年男子65	女子A	女子B	壮年女子50	壮年女子60
H.26	山本・小島	宮原・射場	奥村・森井	島田・山本	香山・太田	薦田・井上		
ダブルス	(ノア宝塚・)	(フリー)	(PLTC)	(PLTC)	(ノア宝塚)	(ノア宝塚)		
52回	田中	黒田	小薮			棚橋		
シングルス	(阪急仁川)	(宝塚TC)	(KSP)			(フリー)		
	男子A	男子B	壮年男子50	壮年男子65	女子A	女子B	壮年女子50	壮年女子60
H.27	西澤・上松	魚住・井口	山西・北村	加山・加山	渡辺・喜多	世良・山縣		
ダブルス	(フリー・PLTC)	(ニッソ)	(フリー)	(阪急仁川・PLTC)	(雲雀丘高)	(雲雀丘高)		
53回	山田 健士郎	勝部 康平	増田 秀之			広瀬 名奈子		
シングルス	(ノア宝塚)	(Be the light)	(宝塚TC)			(宝塚TC)		
	男子A	男子B	壮年男子50	壮年男子65	女子A	女子B	壮年女子50	壮年女子60
H.28	中村・堤中	宮原・長岡	近藤・伊藤	加山・加山	大本・広瀬	永峰・枝川		
ダブルス	(Team Venus)	(Be the light)	(PLTC)	(阪急仁川・PLTC)	(宝塚TC)	(フリー)		
54回	川橋 辰弘	金澤 祐史	山西 克也			遊免いつみ		
シングルス	(PROJECT-V)	(フリー)	(フリー)			(宝塚TC)		
	男子A	男子B	壮年男子50	壮年男子65	女子A	女子B	壮年女子50	壮年女子60
H.29	林・佐藤	黒川・藤村	北村・山西	橋本・小林	濱田・長藤	川本・政本		
ダブルス	(ファミリーTC)	((有)藤・司)	(フリー)	(ファミリーTC・PLTC)	(宝塚TC・フリー)	(PROJECT-V)		
55回	今村 怜	小長井 直樹	山西 克也	加山 仁		政本 結菜		
シングルス	(宝塚TC)	(チーム非常階段)	(フリー)	(阪急仁川TC)		(PROJECT-V)		
	男子A	男子B	壮年男子50	壮年男子65	女子A	女子B	壮年女子50	壮年女子60
H.30	松本・北	田中・村上	垣内・小薮	加山・加山	玉倉・喜多	温井・高田		
ダブルス	(Team.K)	(ノア宝塚)	(KSP)	(阪急仁川・PLTC)	(雲雀丘学園)	(システムギア)		
56回	田中 雄大	中村 勇仁	西澤 正行	増田 秀之		前川 綾子		
シングルス	(大阪医科大学)	(宝塚TC)	(住友電工TC会)	(宝塚TC)		(TAKEDAORON)		

2019	男子A	男子B	壮年男子50	壮年男子65	女子A	女子B	壮年女子50	壮年女子60
ダブルス	田中・水谷 (フー)	滝内・安田 (ノ宝塚)	西澤・上松 (住友電工TC会)	加山・加山 (阪急仁川・PLTC)	温井・高田 (システムキア)	高橋・岡崎 (フー)	福島・稲田 (宝塚PLTC)	
57回 シングルス	中野 章 (ノ宝塚)	乾 佑太郎 (フー)	西澤 正行 (住友電工TC会)	増田 秀之 (宝塚TC)		大神 樹里 (Jr.倶楽部ROSSO)		

令和元年度開催の試合予定一覧です

32th 県ジュニアフェスティバル'88

17才以下 シングルス 7/13(土)～7/15(月)、8/5(月) ダブルス 7/24(水)～7/26(金) 予備日 8/14、8/28

13才以下 シングルス 8/13(火)～8/15(木) ダブルス 8/15(木) 予備日 8/28

11才以下 シングルス 8/19(月)～8/21(水) ダブルス 8/21(水) 予備日 8/28

\*15才以下は芦屋市テニス協会が主催

参加資格：各種目兵庫県テニス協会に登録している事。

未登録の場合は追加登録をして個人番号を取得後に申し込む事

第31回宝塚レディーステニスフェスティバル

9/11(水)、予備日 9/18(水) 会場：宝塚スポーツセンターテニスコート

参加資格：関西レディース C 級以下の方

・4名1チームの団体戦で、3チームによるリーグ戦の後に順位別トーナメントを行います。

第21回 宝塚60：50テニスフェスティバル

10/9(水)・予備日 10/16(水) 会場：売布北グラウンドテニスコート

参加資格：男性は60歳以上、女性は50歳以上(男女共にオープン)

・6名1チームの(男子ダブルス、女子ダブルス、混合ダブルス)による団体戦。

・3チームによるリーグ戦の後、順位別トーナメントを行います。

第6回 宝塚市テニス協会 会長杯団体戦

10/13(日)・10/20(日)・予備日 10/27(日) 会場：売布北グラウンドテニスコート

種目：一般男子、一般女子、壮年男子50(チーム全員が今年中に50歳以上であること)

参加資格：チーム代表者が宝塚市在住、在勤、在学、在クラブであること。

・4名1チーム(ダブルス2組)の団体戦。

各種目2試合行い、1勝1敗の場合はペアを変えて代表タイブレークを行います。

第30回宝塚市混合ダブルス大会

11/23(金)、予備日 12/1(日) 会場：宝塚スポーツセンターテニスコート

種目：一般ミックスA(オープン)、一般ミックスB

ベテランミックス100(ペアの合計年齢が100歳以上)

ベテランミックス120(ペアの合計年齢が120歳以上)

参加資格：市内外問わずどなたでも参加いただけます。

第35回 宝塚市クラブ親善テニス大会

1/26(日) 会場：宝塚スポーツセンターテニスコート

この大会は宝塚市テニス協会の加盟するスクール、クラブ、サークルの方が参加いただけます。

テニス協会が指導するスクールの生徒さんも参加可能です。

参加者で数チーム編成して団体戦を行います。

\*宝塚市テニス協会は加盟クラブを随時募集しています。詳しくは協会ホームページをご覧ください。