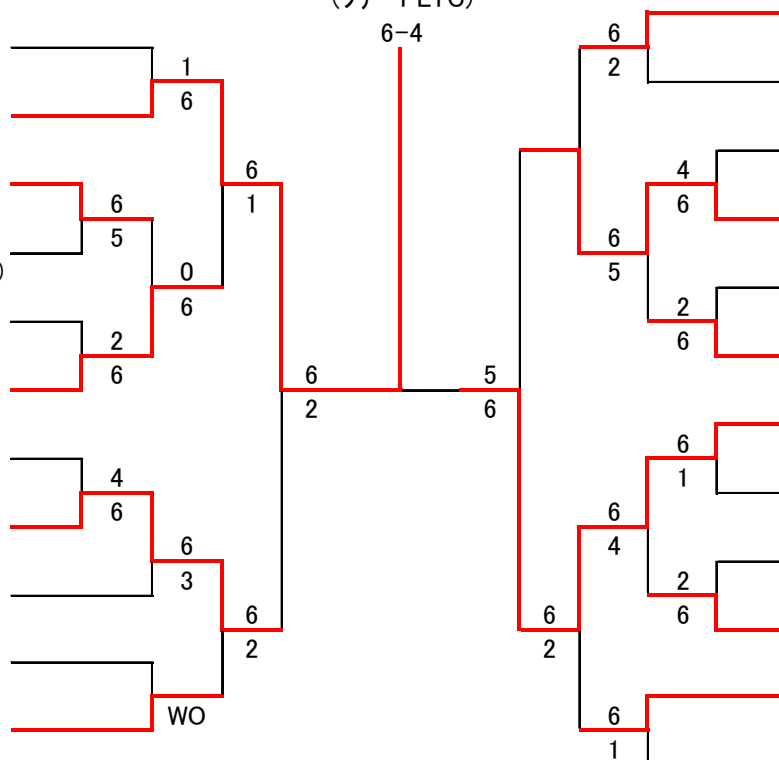


男子ダブルスB級コンソレ

優勝  
戸奈・友岡  
(フリー・PLTC)

- 酒本・香川  
(宝塚西高校)
- 戸奈・友岡  
(フリー・PLTC)
- 藤江・和田  
(Sabato)
- 更科・更科  
(ノア宝塚・大教大付属池田中)
- 木村・西田  
(今中テニスファミリー)
- 花岡・塩田  
(PLTC・チームみなみ)
- 塩田・近藤  
(宝塚TC)
- 島田・江上  
(宝塚東高校)
- 柳・後藤  
(KSP)
- 杉田・長野  
(宝塚東高校・フリー)
- 松川・大石  
(システムギア)

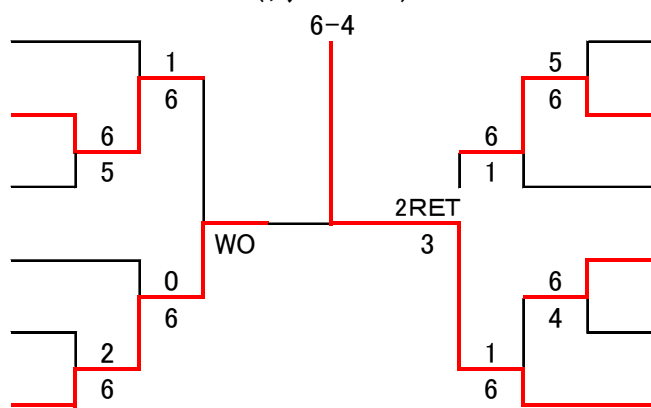


- 土肥・大野  
(フリー)
- 伊芸・山崎  
(PLTC)
- 大賀・楠  
(ノア宝塚)
- 岡崎・寺田  
(PLTC)
- 西村・今川  
(宝塚西高校)
- 小田中・田中  
(PROJECT-V)
- 日高・松下  
(ITC・甲南高校)
- 上延・森下  
(フリー・宝塚東高校)
- 道倉・上岡  
(システムギア)
- 薮花・大塚  
(PLTC)
- 樋口・大塚  
(チーム非常階段)
- 塚本・西野  
(宝塚東高校)

女子ダブルスB級コンソレ

優勝  
米村・坪井  
(フリー・PLTC)

- 1 玉倉・森島  
(雲雀丘学園中)
- 2 衛藤・齋藤  
(フリー)
- 3 楠・市川  
(PROJECT-V)
- 4 小田・山田  
(スポーツセンター教室)
- 5 高橋・岩森  
(ノア宝塚)
- 6 前田・間所  
(宝塚TC)



- 7 山浦・山口  
(KSP)
- 8 今井・山中  
(宝塚TC)
- 9 高山・楠  
(雲雀丘学園中)
- 10 乾・梅原  
(雲雀丘学園中)
- 11 大賀・倉島  
(Sabato)
- 12 米村・坪井  
(フリー・PLTC)