

# 平成 28 年度 宝塚市市内ジュニアテニス大会結果

## 入賞者



### 男子シングルス

優勝:秋田 浩佑 (宝塚西)  
2 位:大橋 佑矢 (宝塚北)  
3 位:山里 直也 (宝塚北)  
乾 佑太朗 (宝塚東)



### 女子シングルス

優勝:西本 百花 (宝塚西)  
2 位:川部 真実 (宝塚西)  
3 位:福井 相花 (宝塚西)  
大谷 晴香 (宝塚東)



### 男子ダブルス

優勝:秋田・末永 (宝塚西)  
2 位:大橋・山里 (宝塚北)  
3 位:佐野・公文 (宝塚西)  
大淵・杉原 (県宝塚)



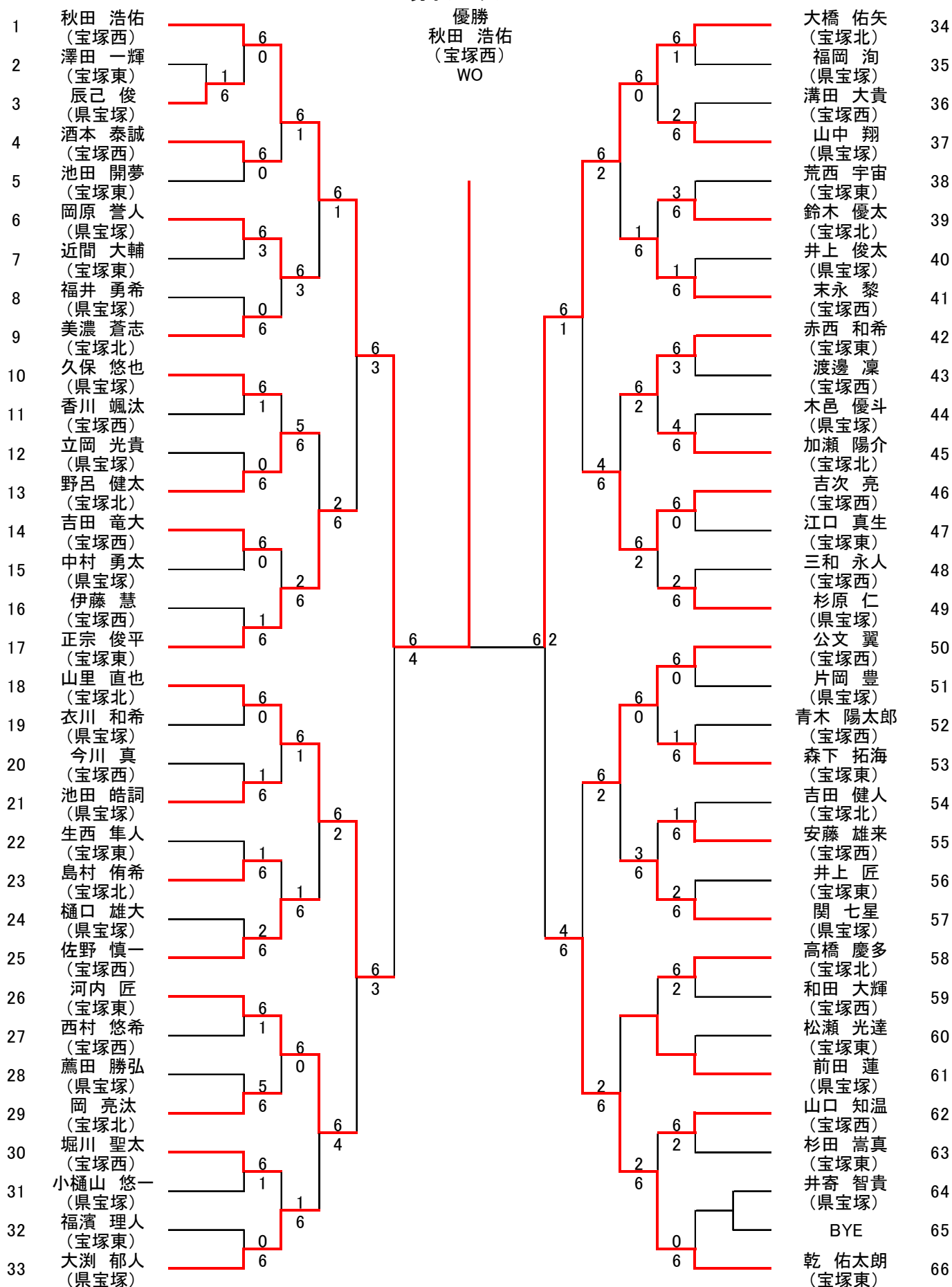
### 女子ダブルス

優勝:田中・廣田 (宝塚東)  
2 位:松岡・池田 (宝塚東)  
3 位:松下・深町 (宝塚東)  
中村・数田 (県宝塚)

日時:平成 29 年 3 月 12、13、14 日  
会場:宝塚市営売布北グランドテニスコート  
主催:宝塚市テニス協会

男子シングルス

優勝  
秋田 浩佑  
(宝塚西)  
WO



男子ダブルス

順位	選手名	スコア	結果	スコア	選手名	順位
1	佐野・公文 (宝塚西)	6	優勝	6	大淵・杉原 (県宝塚)	17
2	能登・友石 (宝塚北)	1	秋田・末永 (宝塚西)	2	福濱・澤田 (宝塚東)	18
3	山口・河村 (宝塚西)	6	7-5	6	三和・溝田 (宝塚西)	19
4	前田・関 (県宝塚)	3		2	森下・松瀬 (宝塚東)	20
5	生西・池田 (宝塚東)	4		6	吉田・吉次 (宝塚西)	21
6	楠・鈴木 (宝塚北)	6		3	池田・薦田 (県宝塚)	22
7	西村・今川 (宝塚西)	6		5	江口・荒西 (宝塚東)	23
8	岡原・山中 (県宝塚)	3		6	高橋・加瀬 (宝塚北)	24
9	赤西・河内 (宝塚東)	1	5	1	秋田・末永 (宝塚西)	25
10	酒本・香川 (宝塚西)	6	7	6	福井・片岡 (県宝塚)	26
11	辰己・樋口 (県宝塚)	2		6	近間・井上 (宝塚東)	27
12	美濃・岡 (宝塚北)	6		1	久保・木邑 (県宝塚)	28
13	堀川・安藤 (宝塚西)	1		6	野呂・島村 (宝塚北)	29
14	中村・井上 (県宝塚)	6		4	小樋山・衣川 (県宝塚)	30
15	伊藤・青木 (宝塚西)	0		6	井寄・福岡 (県宝塚)	31
16	大橋・山里 (宝塚北)	6		0	正宗・乾 (宝塚東)	32



女子ダブルス  
優勝

田中・廣田  
(宝塚東)

1	松岡・池田 (宝塚東)		6	6-4	6	中村・数田 (県宝塚)	14
2	馬木・尾形 (宝塚西)	6	0		4	徳山・清水 (宝塚東)	15
3	藤田・山下 (県宝塚)	2		6	6	東野・下山 (宝塚西)	16
4	前田・谷水 (宝塚東)	6	2		1	大谷・土屋 (宝塚東)	17
5	尾松・上田 (宝塚西)	4	3		6	小西・池野 (県宝塚)	18
6	BYE		6		3	山口・梅田 (宝塚西)	19
7	野村・妻鳥 (県宝塚)		6	3	6	田中・廣田 (宝塚東)	20
8	守時・西澤 (県宝塚)		2		1	安井・太田 (県宝塚)	21
9	上山・宮城 (宝塚東)		6		6	佐渡本・金岡 (県宝塚)	22
10	福井・田中 (宝塚西)	WO		4	6	石原・石原 (宝塚東)	23
11	松下・深町 (宝塚東)		6		3	末次・静間 (宝塚東)	24
12	佐々木・金森 (宝塚西)	1	6		0	樋口・山下 (県宝塚)	25
13	宮崎・松下 (宝塚北)		2		6	西本・川部 (宝塚西)	26



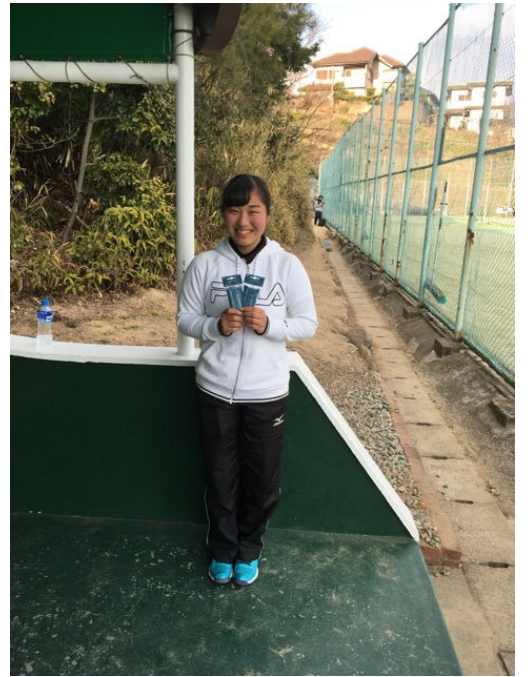
コンソレ入賞者

男子シングルス



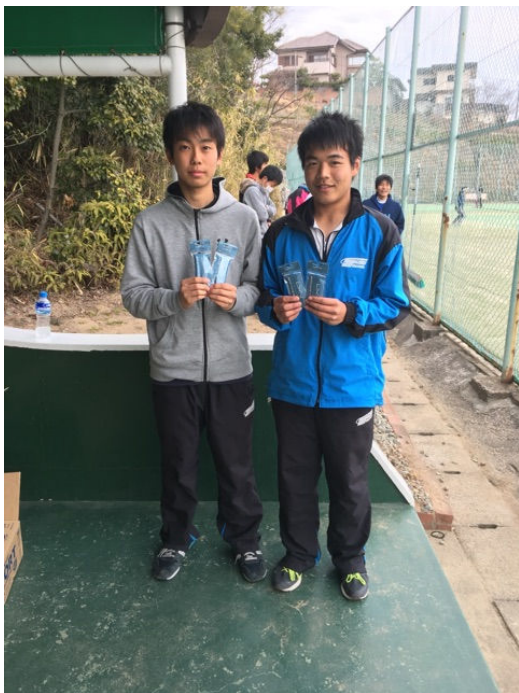
優勝:松瀬 光達(宝塚東)

女子シングルス



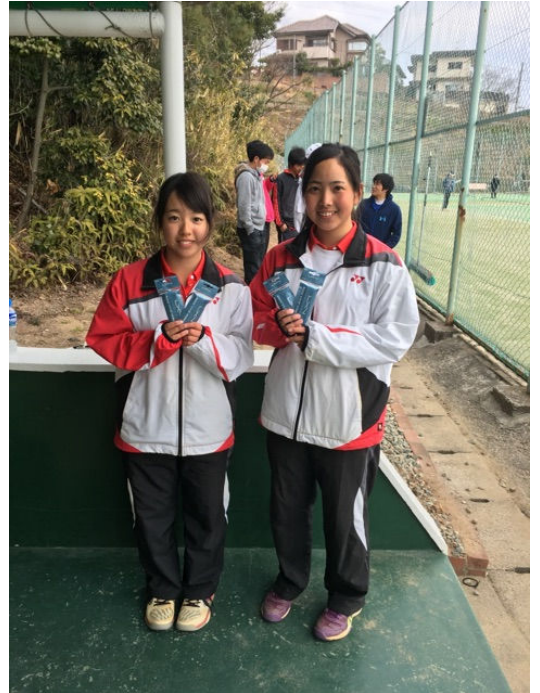
優勝:妻鳥 優香(県宝塚)

男子ダブルス



優勝:山口・河村(宝塚西)

女子ダブルス



優勝:山口・梅田(宝塚西)